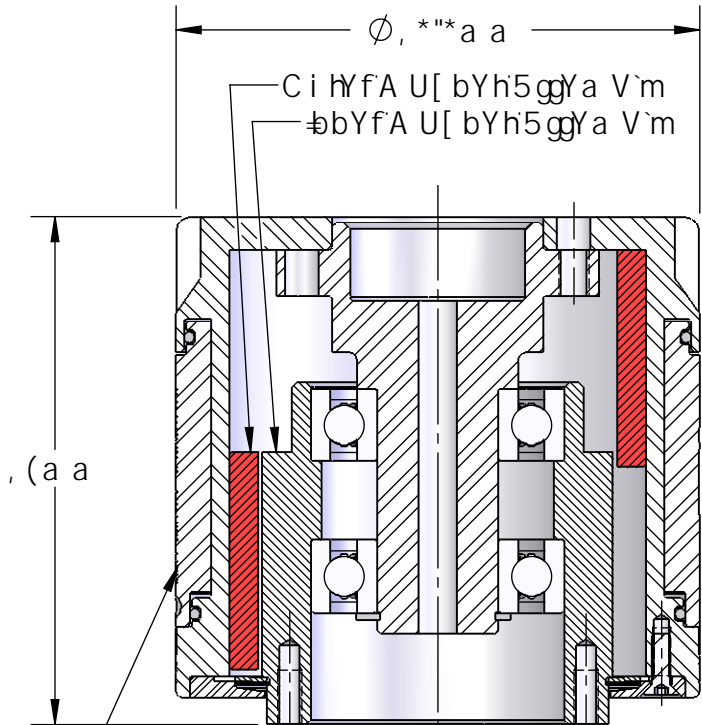
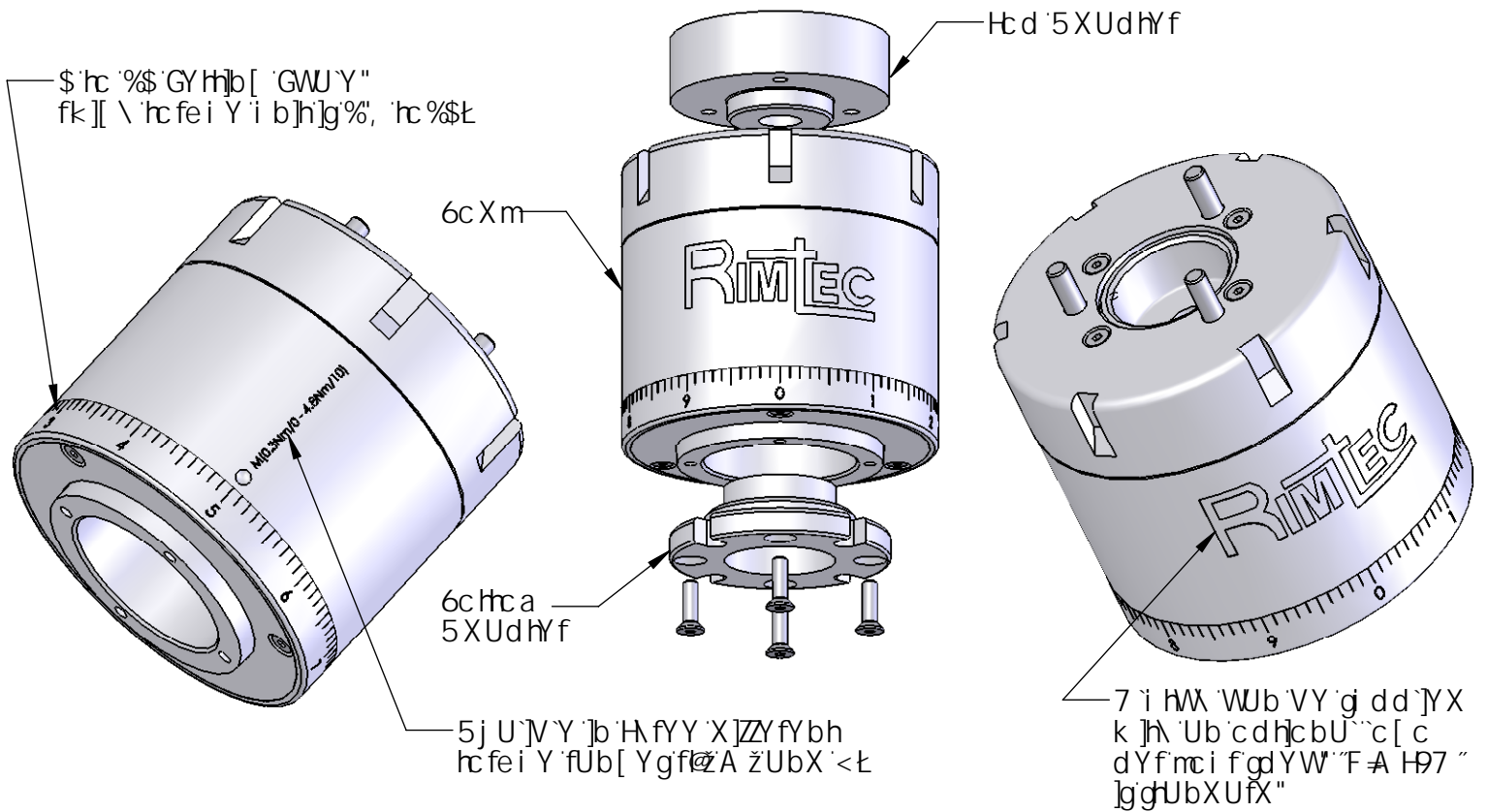




F77, ** !, A5; B9H=7 75DD-B; 7@ H7<



< m h y f y g g a U [b y h g y h
 j Y f m g a c c h X j y b [U [Y a Y b h'
 < [\ U W W f U W m
 @ k j b y f h U"
 G U j b Y g g h Y Y W c b g f i W h c b"
 : i m g Y U Y X z c f k U g X c k b"
 H c Y g g h c f e i Y U X g h Y f'
 H c f e i Y U X g h a Y b h j g j b Y U f'
 7 c a d Y h h j Y d f W U b X z U g h X Y j Y f m'
 K c f X k j X Y X g f V i h c f g d d c f h b Y h k c f _"

H h Y Y H c f e i Y F U b [Y g
 \$ % ! & , ' B a f l & ! &) V ! j b e @ k F U b [Y
 \$ " ! (, ' B a f l ' ! (& V ! j b e A Y X j a F U b [Y
 & \$!) " + B a f l % !) \$ V ! j b e < [\ F U b [Y

I b j Y f g U X Y g j [b i h j h b [X j z y f y b h h c d U b X
 V c h c a U X U d h y f g h c a Y Y h W c b b Y W h c b
 U b X z b W h c b f y e i j Y a Y b h g'

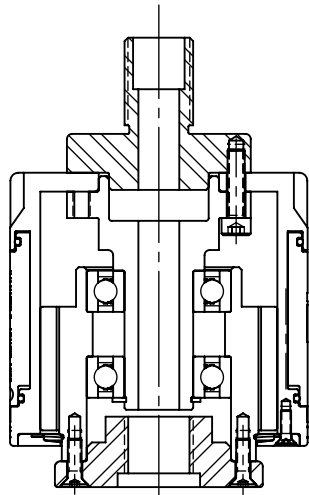
8 j z y f y b h g U z i h f e i [\ \ c Y a U W j b j b [c d h c b g'
 C d h c b U @ [c d Y f m e i f g d Y W j z W h c b"

C i h y f a U [b y h g
 g l c k b j b a U l"
 h c f e i Y d c g h c b

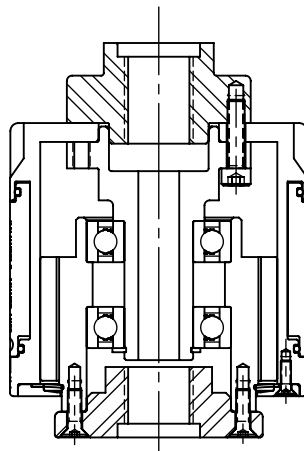
C i h y f a U [b y h g
 g l c k b j b A j b"
 h c f e i Y d c g h c b

F c h U h b [h Y h c c Y g g h c f e i Y U X g h Y f f y g h g j b
 a c j j b [h Y C i h y f a U [b y h 5 g g y a V m i d c f X c k b z
 k \ W W U b [Y g h Y a U [b y h W Y b [U [Y a Y b h'

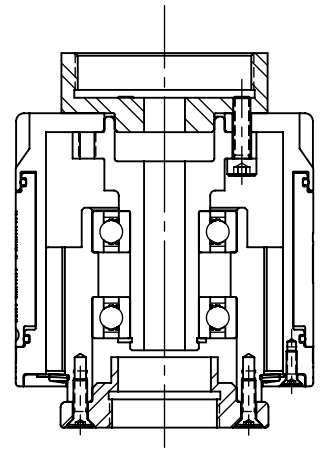
F77, ** !A5; B9H=7 75DD-B; 7@ H7<



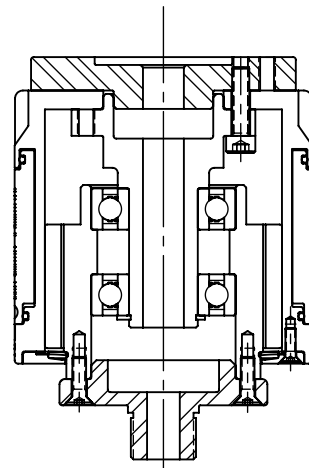
7CB: ÷ %



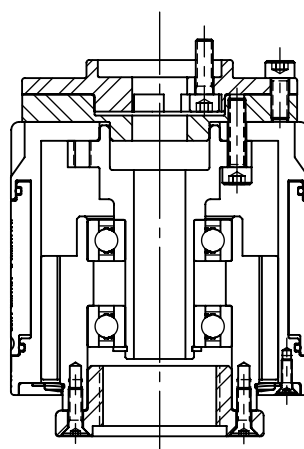
7CB: ÷ &



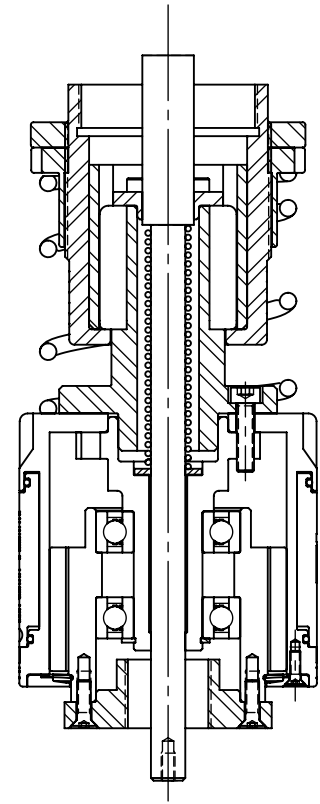
7CB: ÷ '



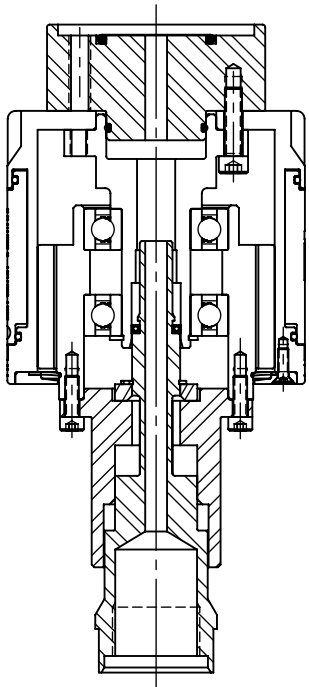
7CB: ÷ (



7CB: ÷)



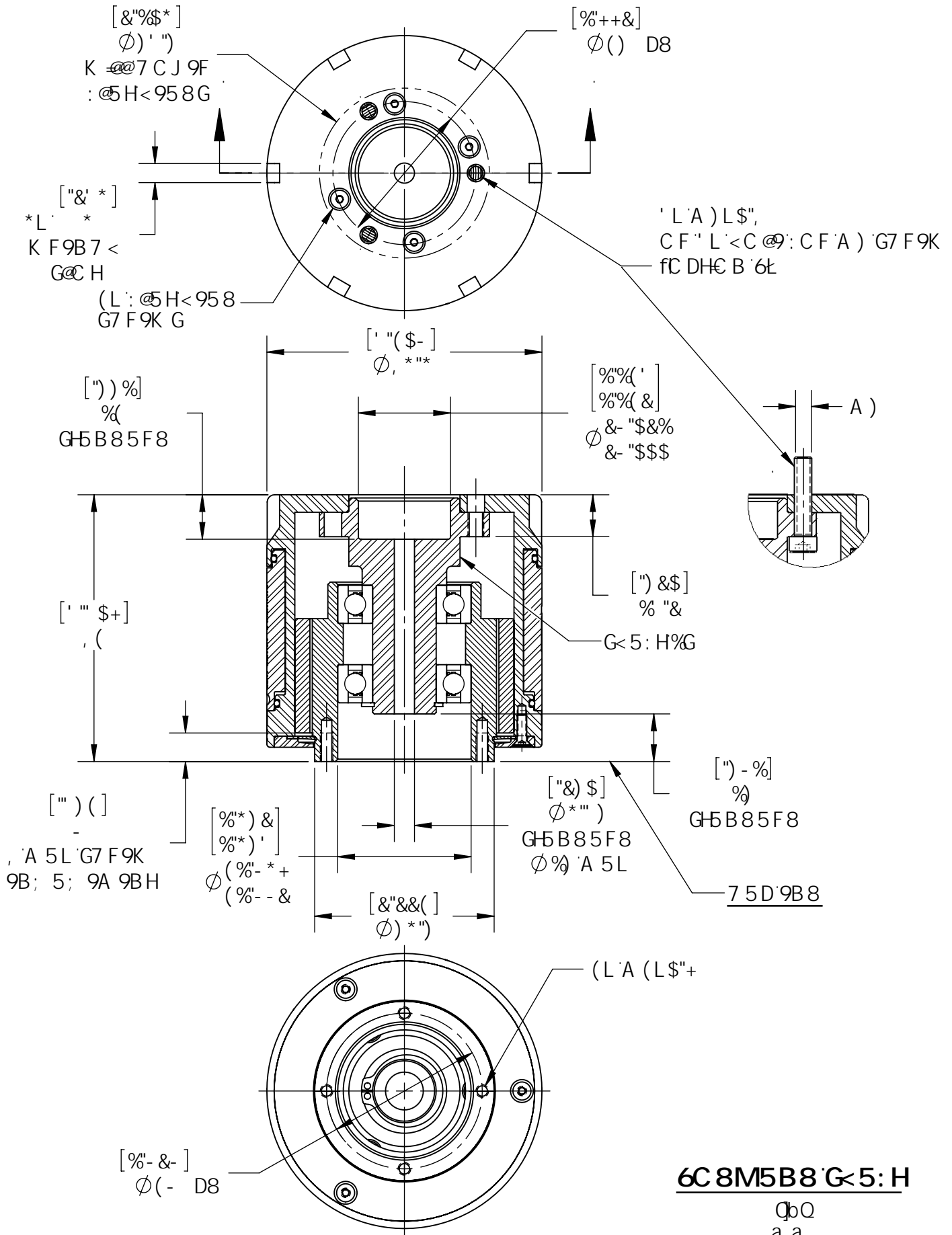
7CB: ÷ *



7\$B: ÷ +

F97 9BH7CB: ÷ | F5HCBG

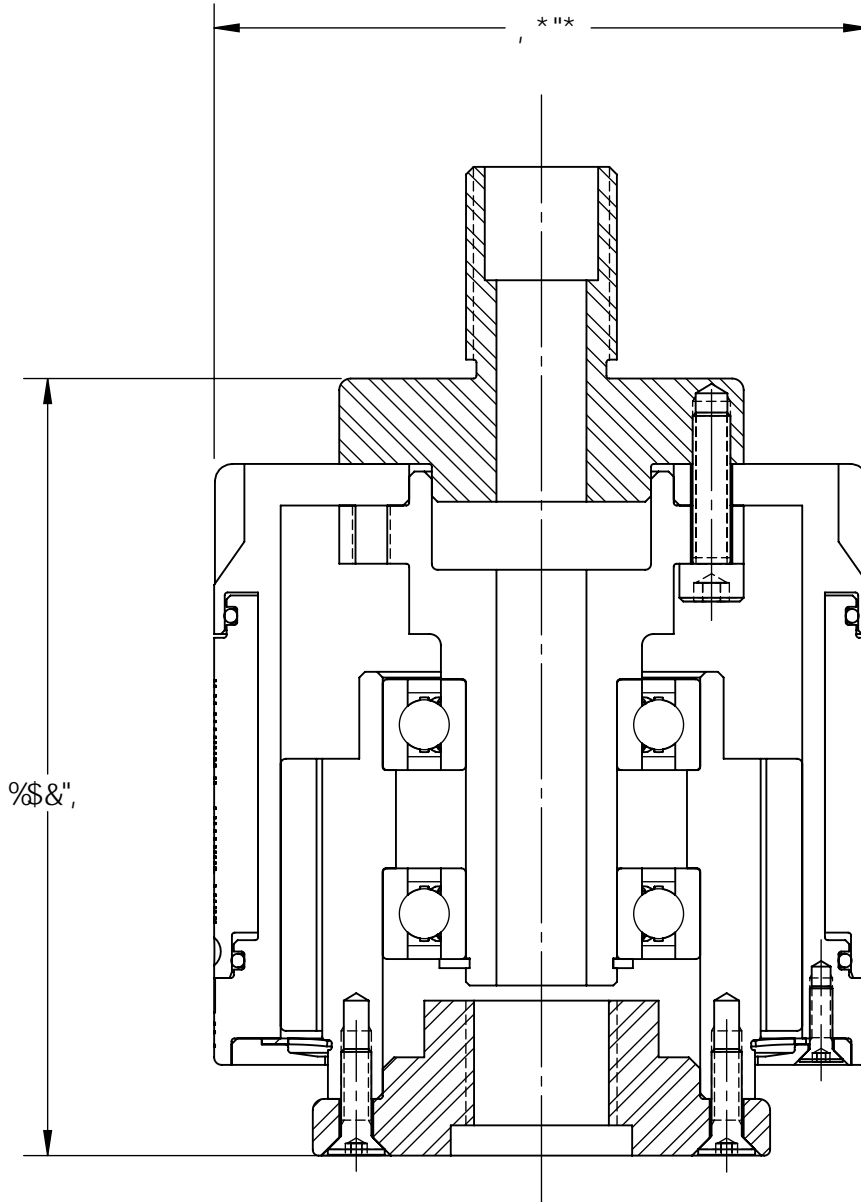
F77, ** !A5; B9H=7 75DD-B; 7@ H7<



6C8M5B8 G<5: H
 QbQ
 a a

F 77 , * * ! ' A 5 ; B 9 H = 7 ' 7 5 D D = B ; ' 7 @ H 7 <

8 C 7 " F 7 7 , * * ! \$, \$ % \$ '



7 C B : = I F 5 H C B %

& % G i @ a V U f X ' F c U X Z 5 X X] c b z @ * \$ % \$ % z I G 5
9 ! a U] . \ Y ' d 4 F] a h Y W 7 c f d c f U h c b " W c a

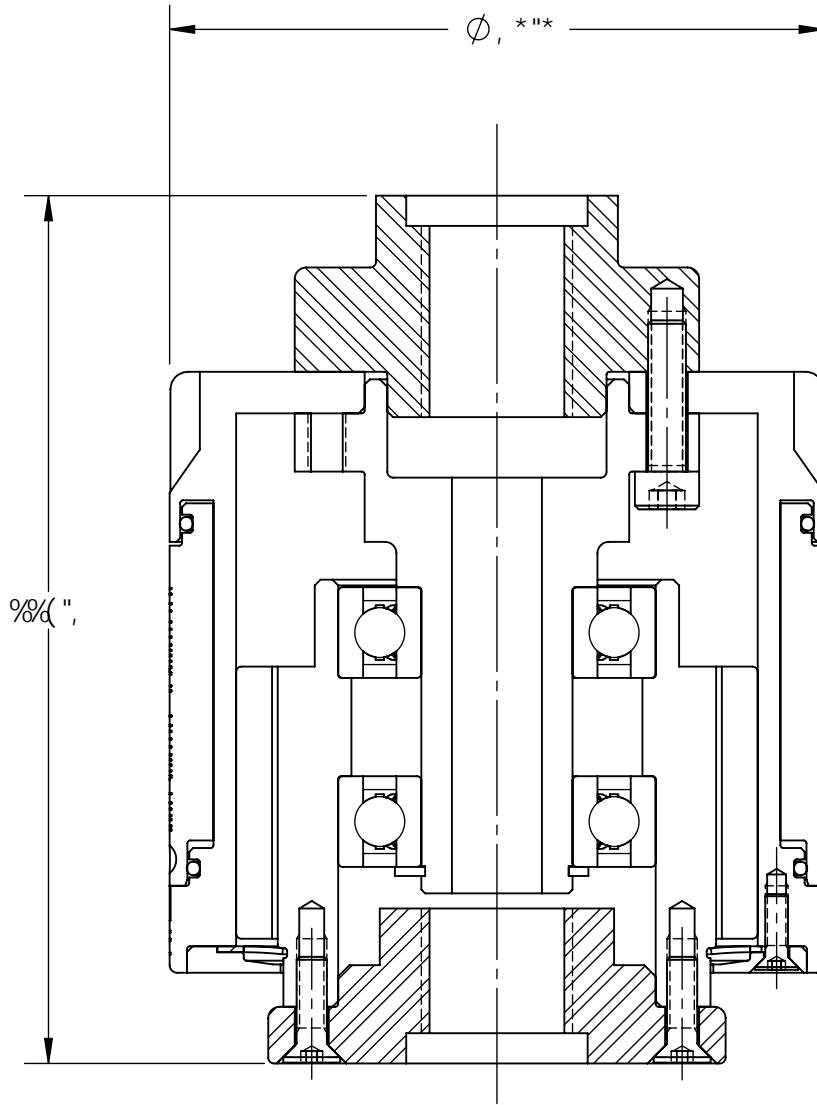
H b " : f Y Y ; + + ! F A H 9 7 ' f] + + ! (+ ! * , ' & L
H " * * \$ " * & , " \$ \$ ' * " : " * * \$ " * & , " \$ \$ (%

D U [Y ;

RIMTEC EQTRQTCVKQP
,, , E q 0 & [] [| a e } B {

F 77 , * * ! ' A 5 ; B 9 H = 7 ' 7 5 D D = B ; ' 7 @ H 7 <

8 C 7 ' F 7 7 , * * ! \$, \$ % & '



7 C B : = I F 5 H C B ' &

& % G ' @ a V U f X ' F c U X Z 5 X X] c b z ' @ * \$ % \$ % z ' I G 5
9 ! a U] : \ Y ' d 4 F] a H Y W 7 c f d c f U h j c b " W c a

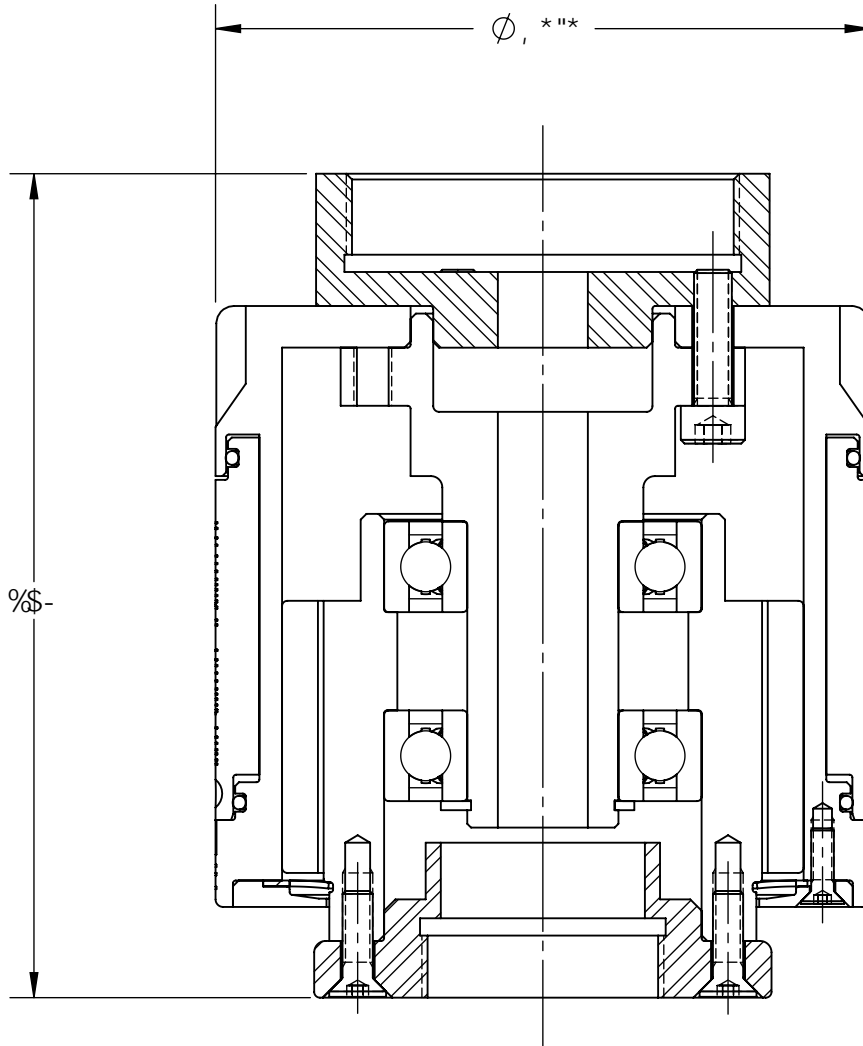
H c ' ' : f Y Y ; + + ! F A H 9 7 ' f] + + ! (+ ! * , ' & L
H ' * * ' \$ * * & , " \$ \$ ' * ' ' : " * * ' \$ * * & , " \$ \$ (%

RIMTEC EQTRQTCVKQP
,, , E q 0 & [] [| a e } B [{

D U [Y ' -

F 77 , * * ! ' A 5 ; B 9 H = 7 ' 7 5 D D = B ; ' 7 @ H 7 <

8 C 7 " F 7 7 , * * ! \$, \$ % \$ '



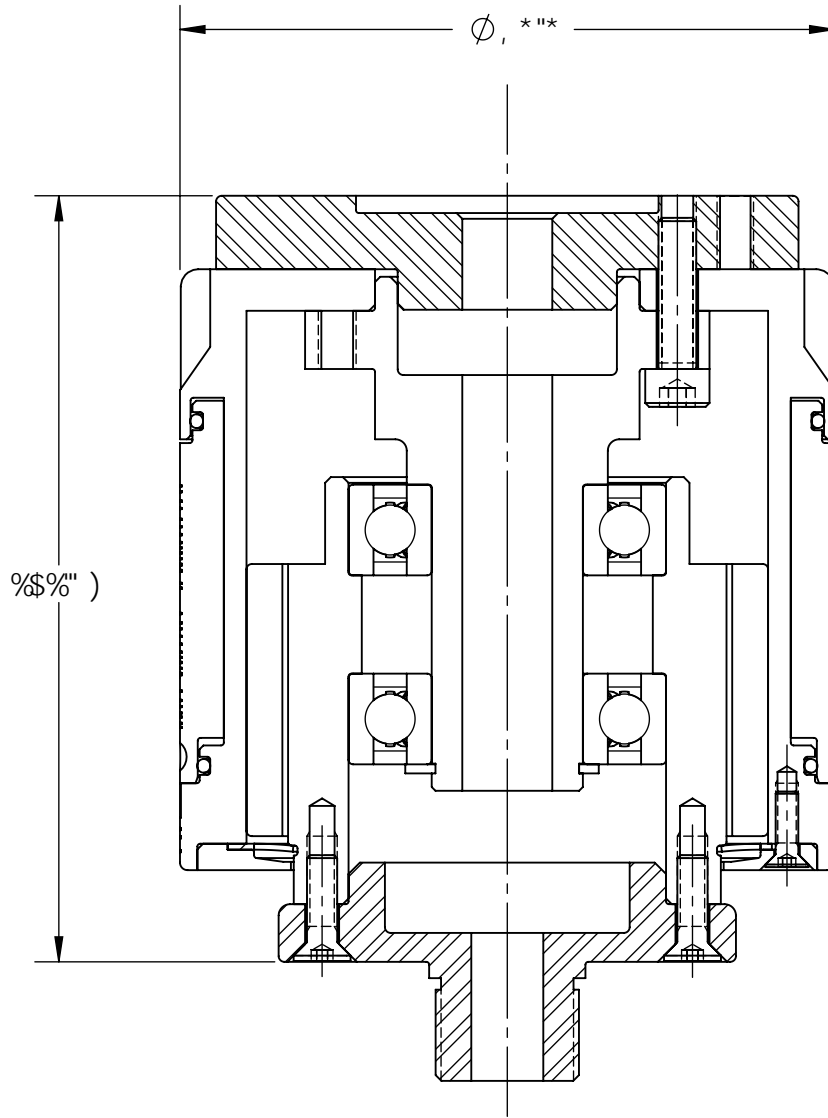
7 C B : ÷ I F 5 H C B "

& % % G ' @ a V U f X ' F c U X Z 5 X X] c b ž @ * \$ % \$ % ž I G 5
9 ! a U] . \ Y ' d 4 F] a H W 7 c f d c f U h c b " W c a

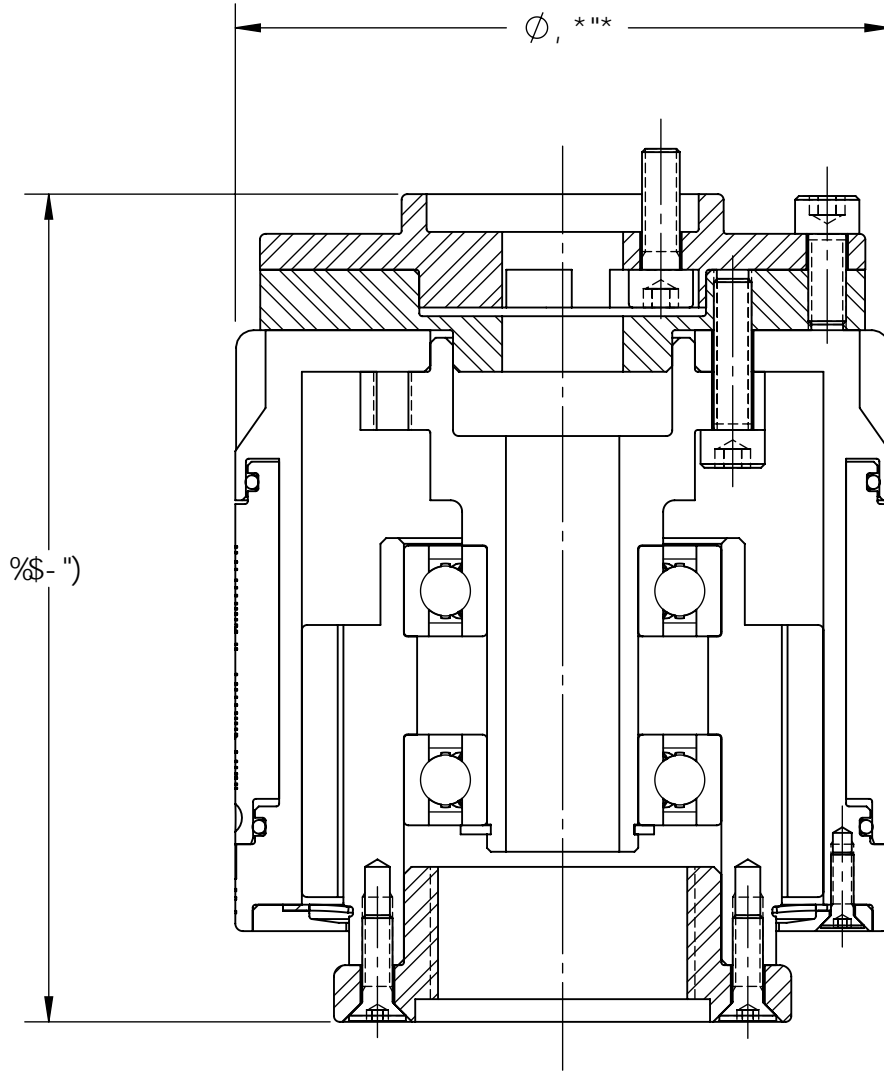
H c " : f Y Y ; + + ! F A H 9 7 ' f] + + ! (+ ! * , ' & L
H " * ' \$ " * & , " \$ \$ ' * " : " * ' \$ " * & , " \$ \$ (%

RIMTEC EQTRQTCVKQP
,, , Éá ç&&| | | | } | {

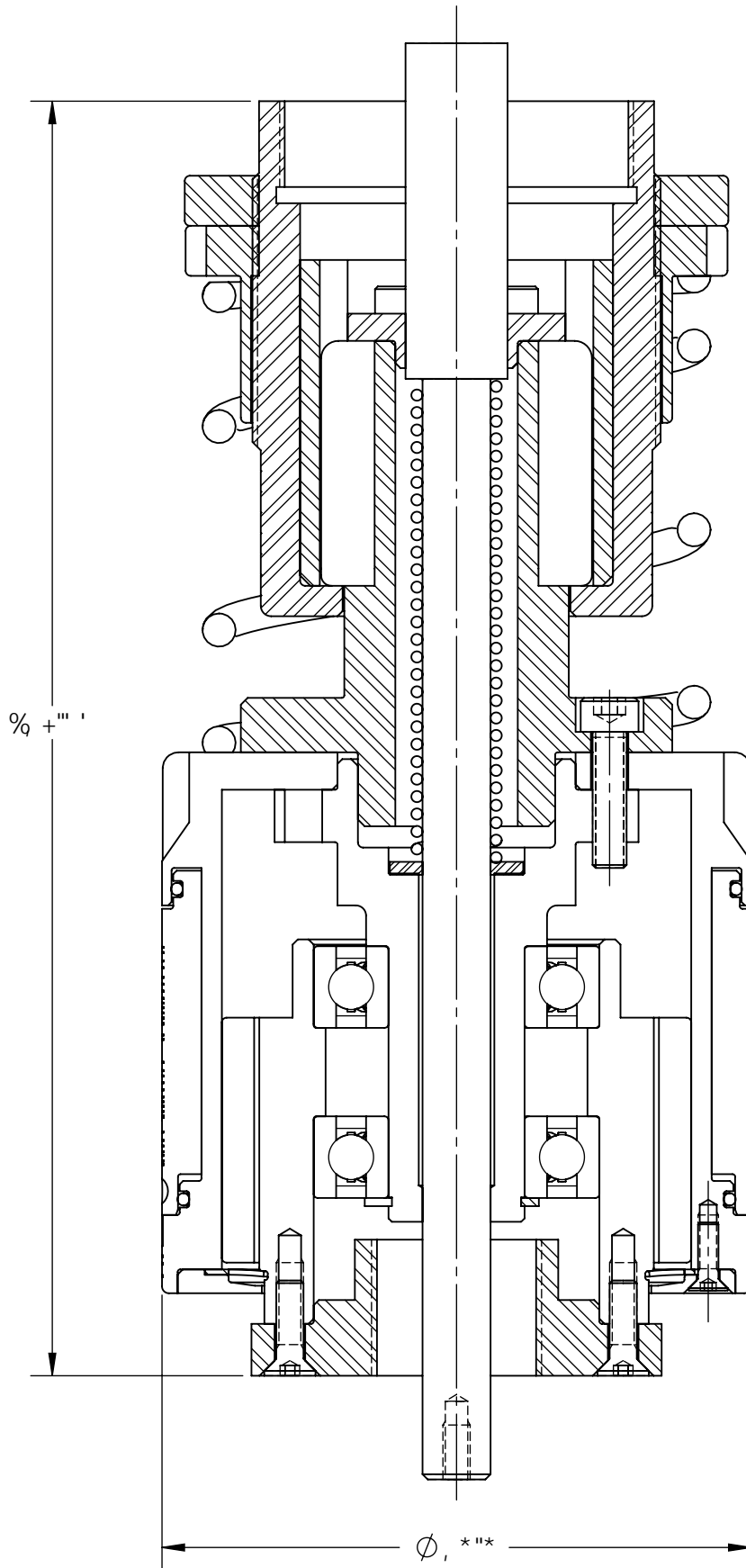
D U [Y ' % \$



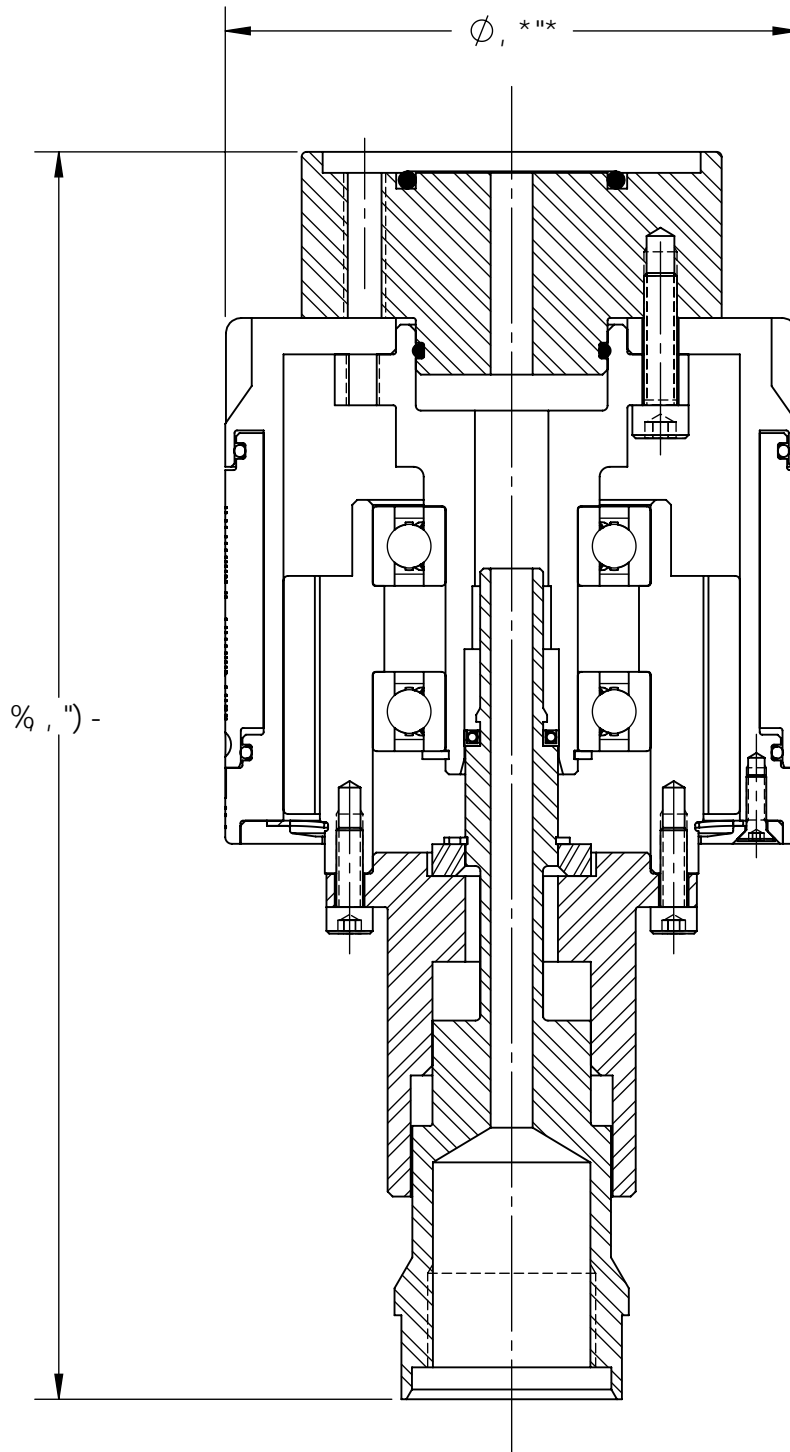
7 C B : = I F 5 H € B (



7 C B : ÷ I F 5 H C B)



7CB: = I F5HCB *



7CB: ÷ I F5HCB +