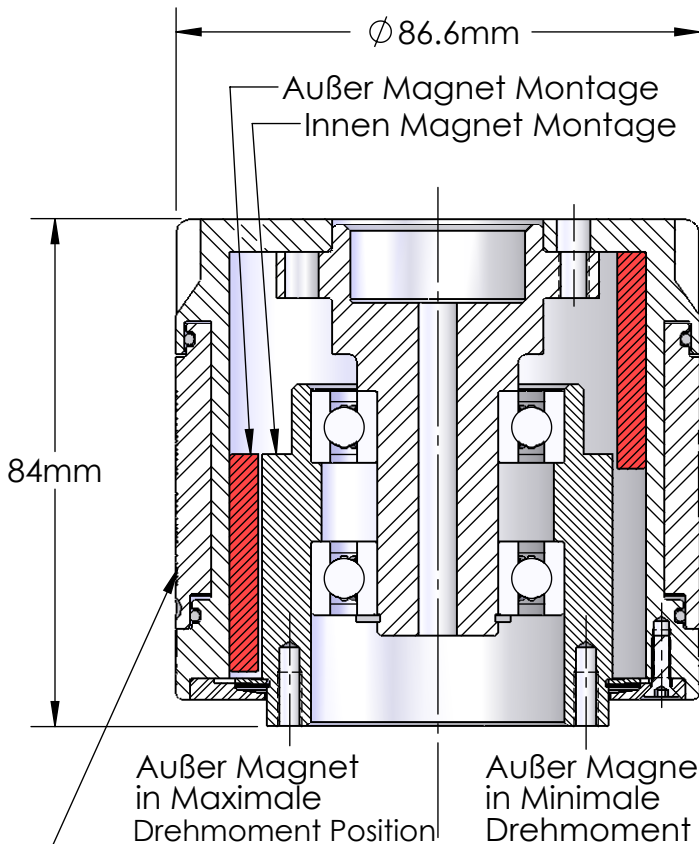
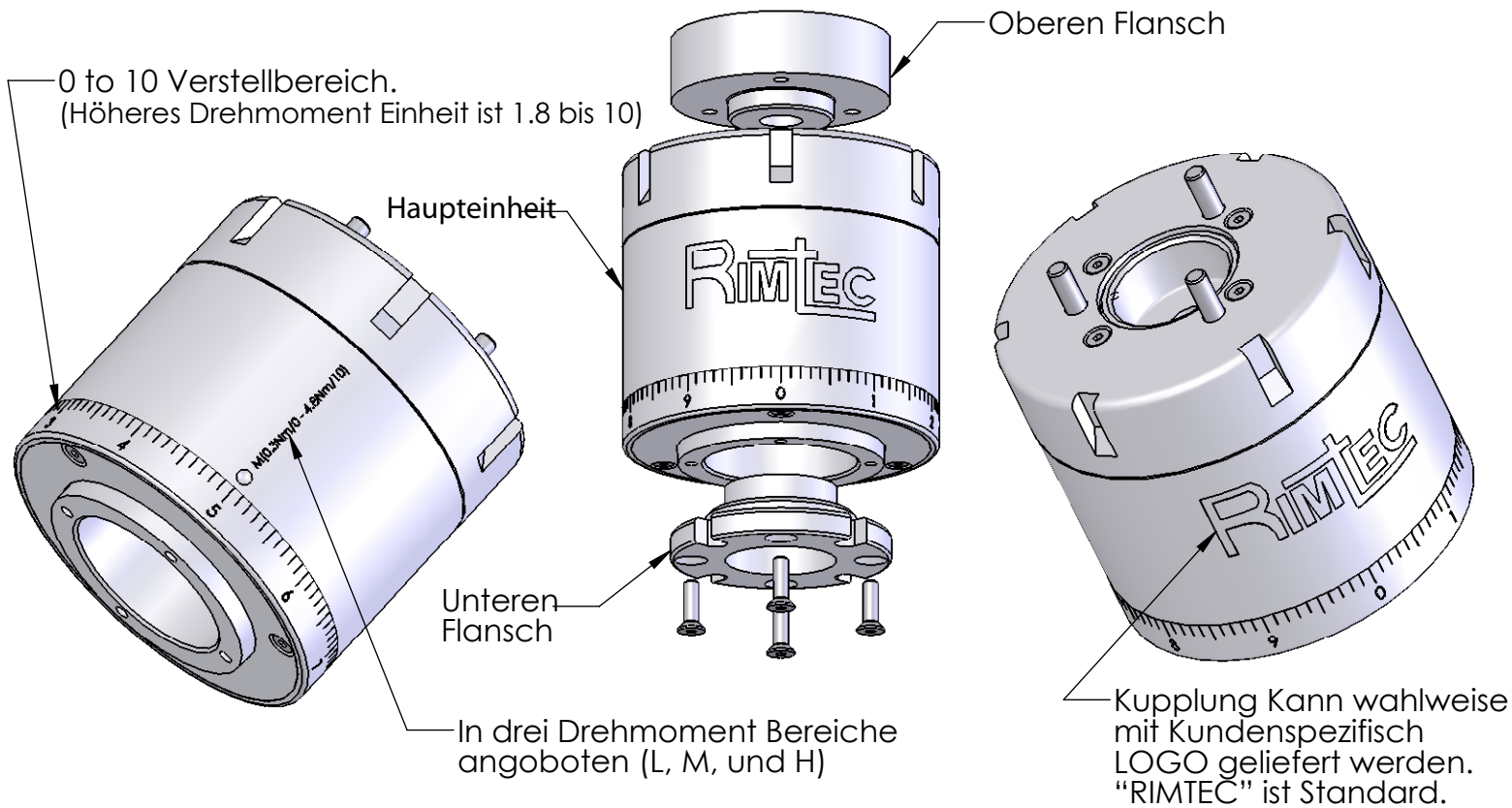


# RCC 866 - MAGNETISCHE VERSCHLISSKOPF KUPPLUNG



# RCC 866 - MAGNETISCHE VERSCHLISSKOPF KUPPLUNG



- Hysteresis magneteneinheit.
- Ganz Gleit aufrutschen.
- Niedrige Massenträgheits moment.
- Edelstahl Konstruktion.
- Kompert Dichtung zumwaschen.
- Ohne Werkzeuge Drehmoment verstellen.
- Drehmoment Verstellbereich linear.
- Sehr Preisgünstig und schnelle Lieferung.
- Weltweit Distributor Service Netzwerk.
- 

Drehmoment Bereiche:  
 0.2 - 2.8 Nm ( 2 - 25 lb-in) Mieder  
 0.3 - 4.8 Nm ( 3 - 42 lb-in) Mittel  
 2.0 - 5.7 Nm (18 - 50 lb-in) Höhere

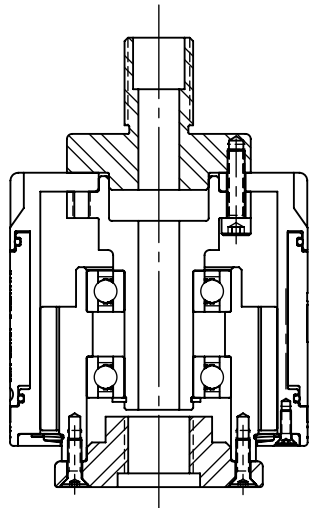
Universale Konstruktion mit verschiedene  
 Oberen und Unteren Flansch lässt sich  
 meiste Verbindung realisieren.

Verschiedere Wellen durchmesser options möglich.

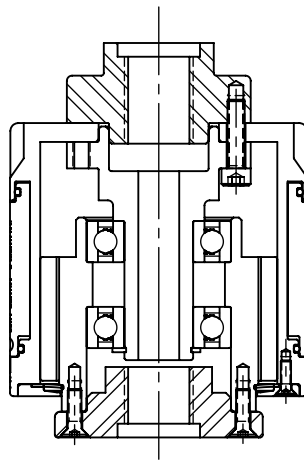
Kunden spezifisch "LOGO" option.

Der Versteller kann ohne Werkzeuge das  
 Drehmoment Verstellen dabei ändert sich  
 die Magnetlänge auf ein ander.

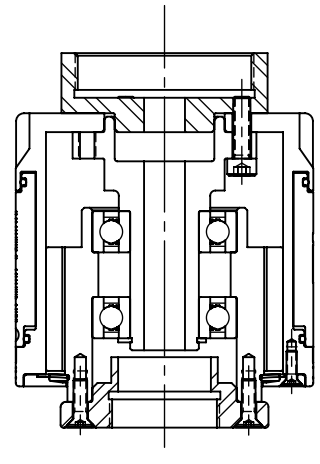
# RCC 866 - MAGNETISCHE VERSCHLISSKOPF KUPPLUNG



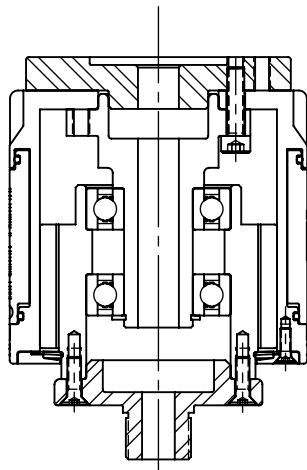
MONTAGE 1



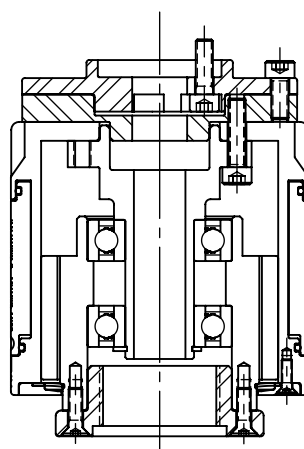
MONTAGE 2



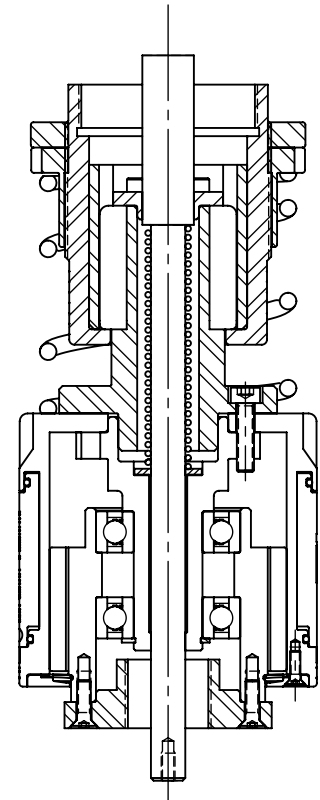
MONTAGE 3



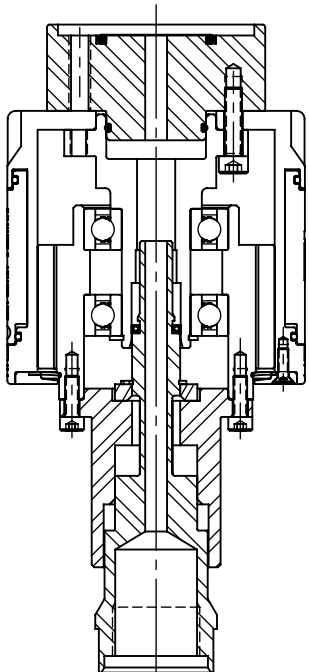
MONTAGE 4



MONTAGE 5



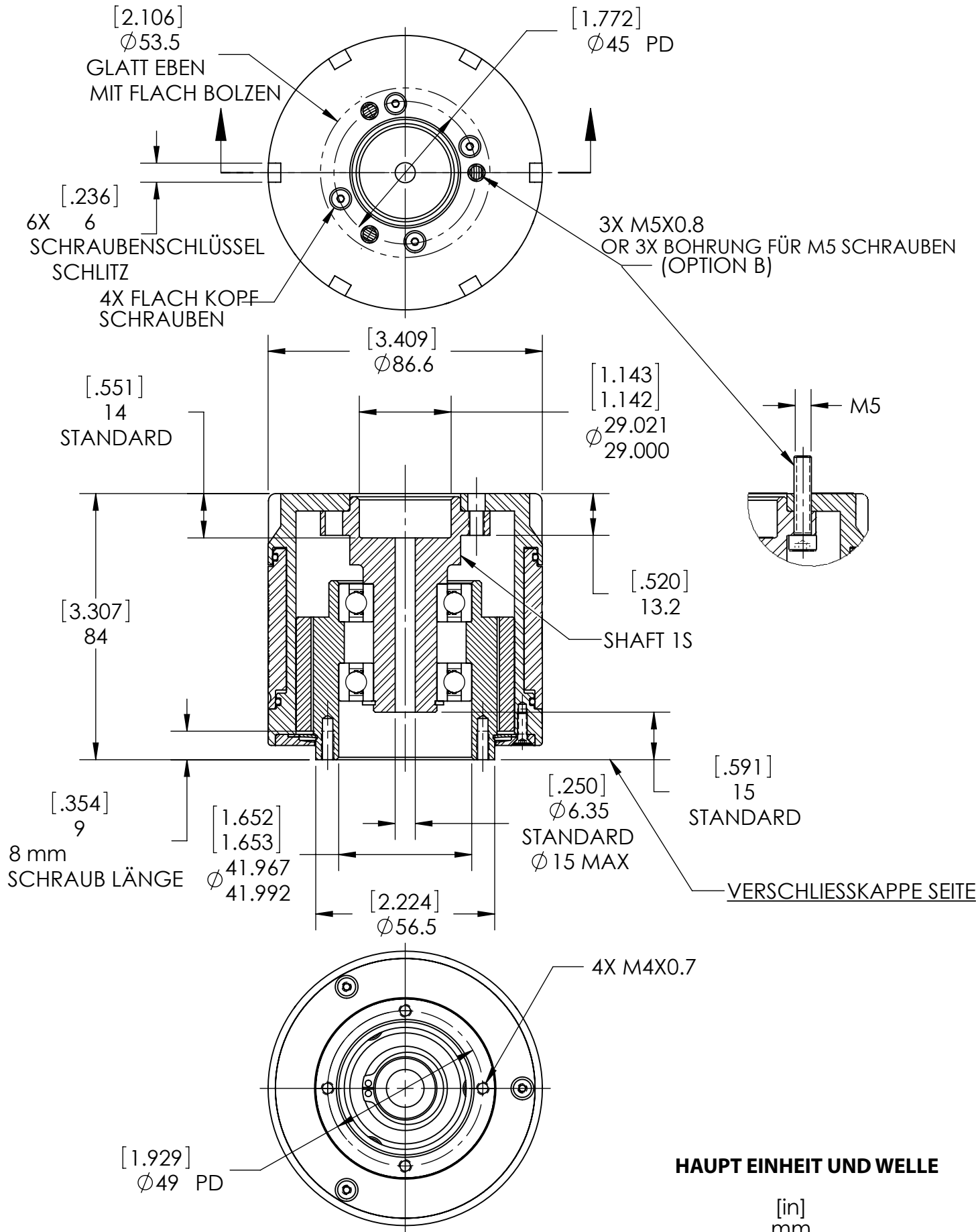
MONTAGE 6



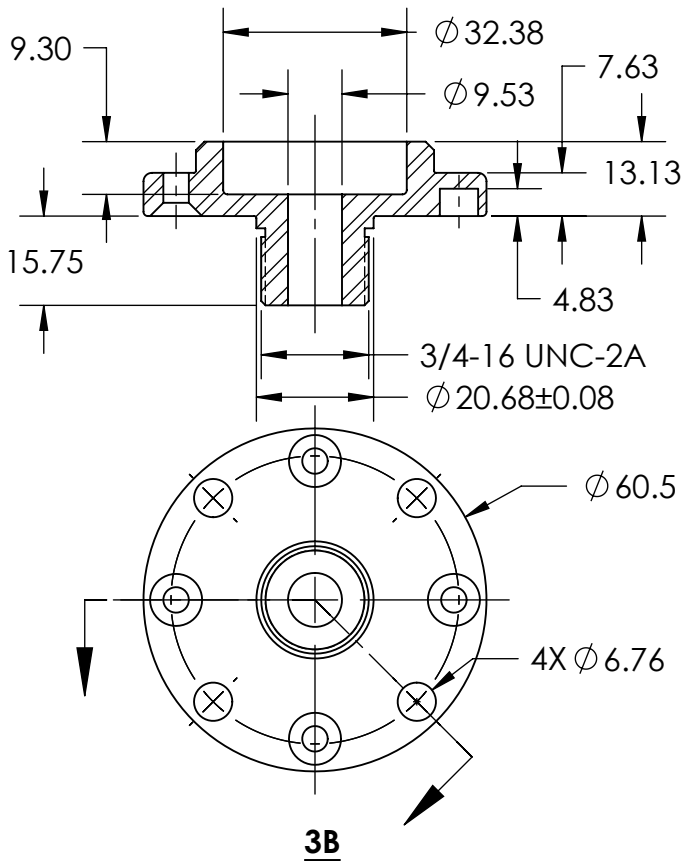
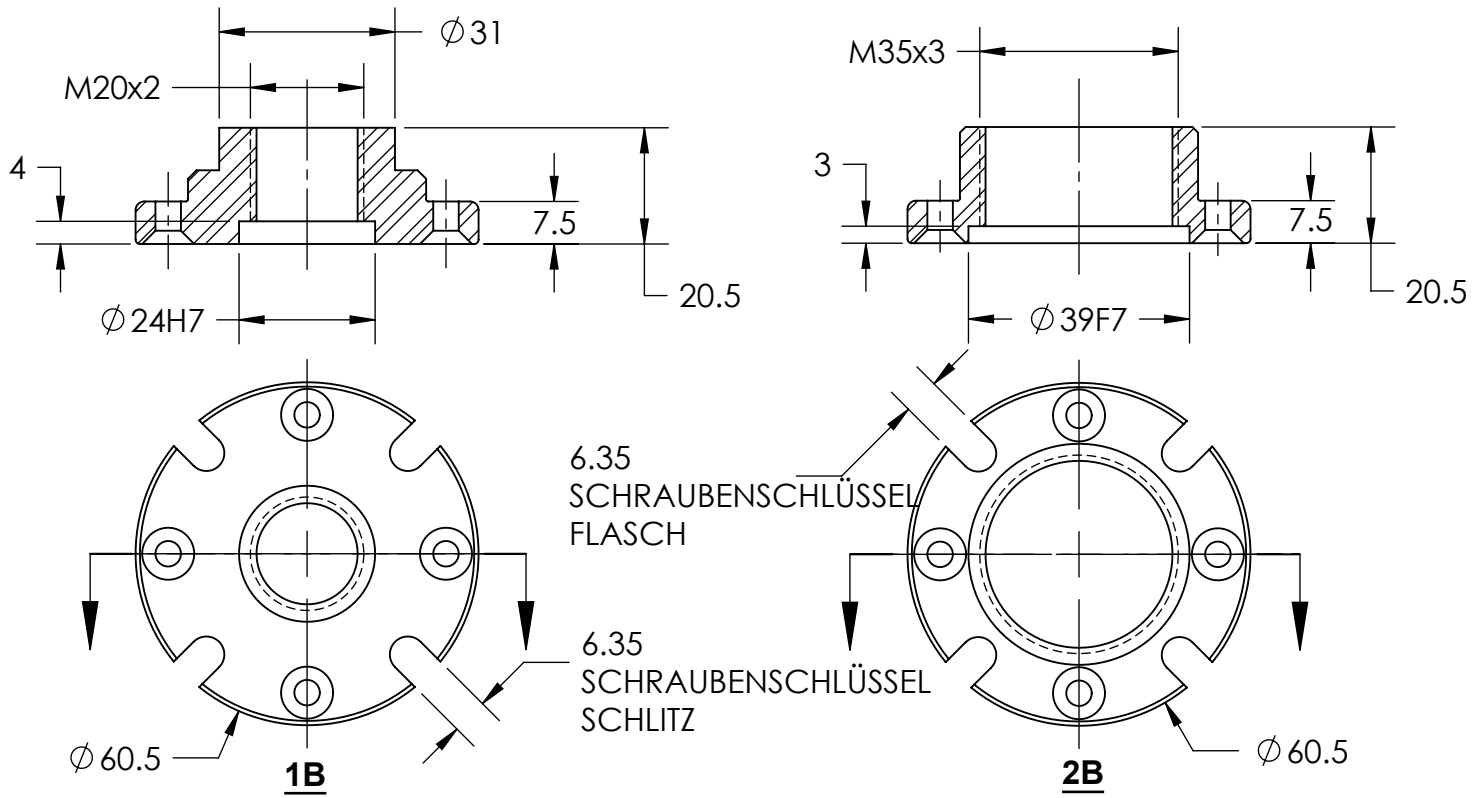
MONTAGE 7

## ÜBLICHE MONTAGEN

# RCC 866 - MAGNETISCHE VERSCHLISSKOPF KUPPLUNG

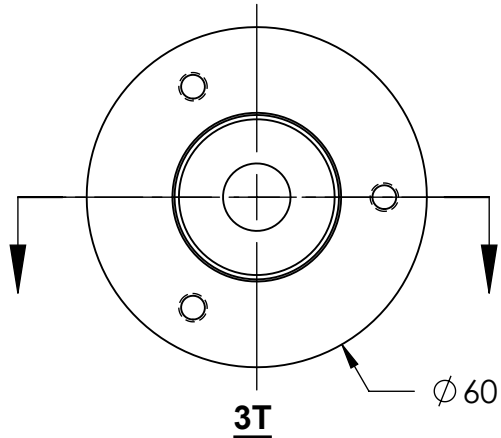
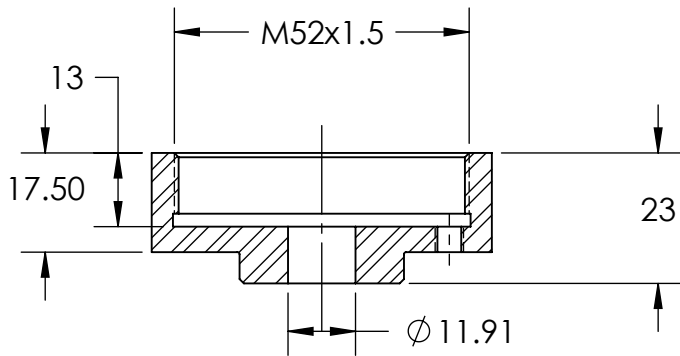
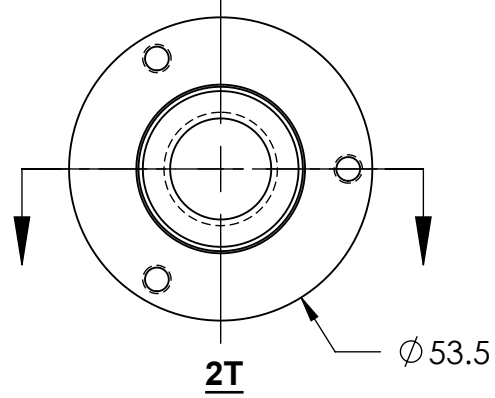
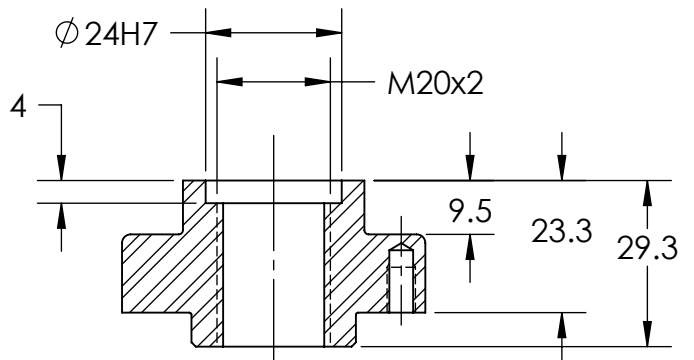
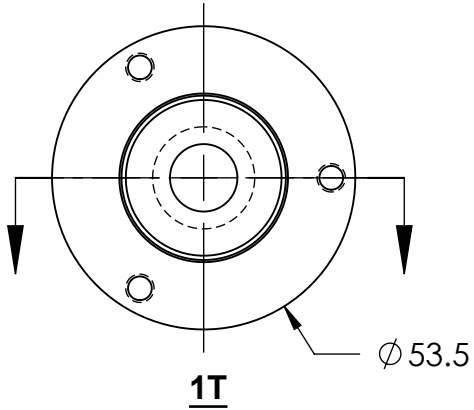
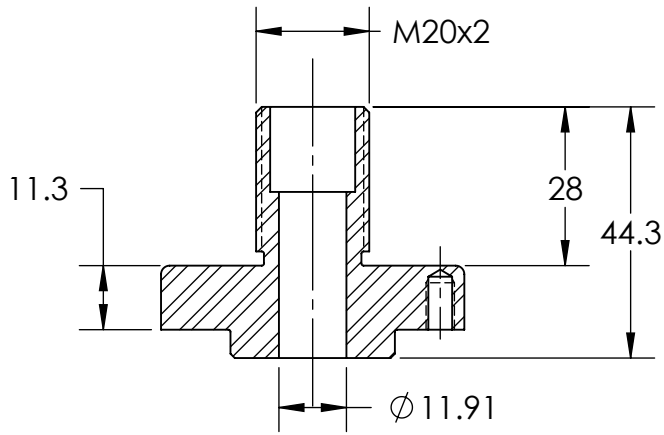


# RCC 866 - MAGNETISCHE VERSCHLISSKOPF KUPPLUNG



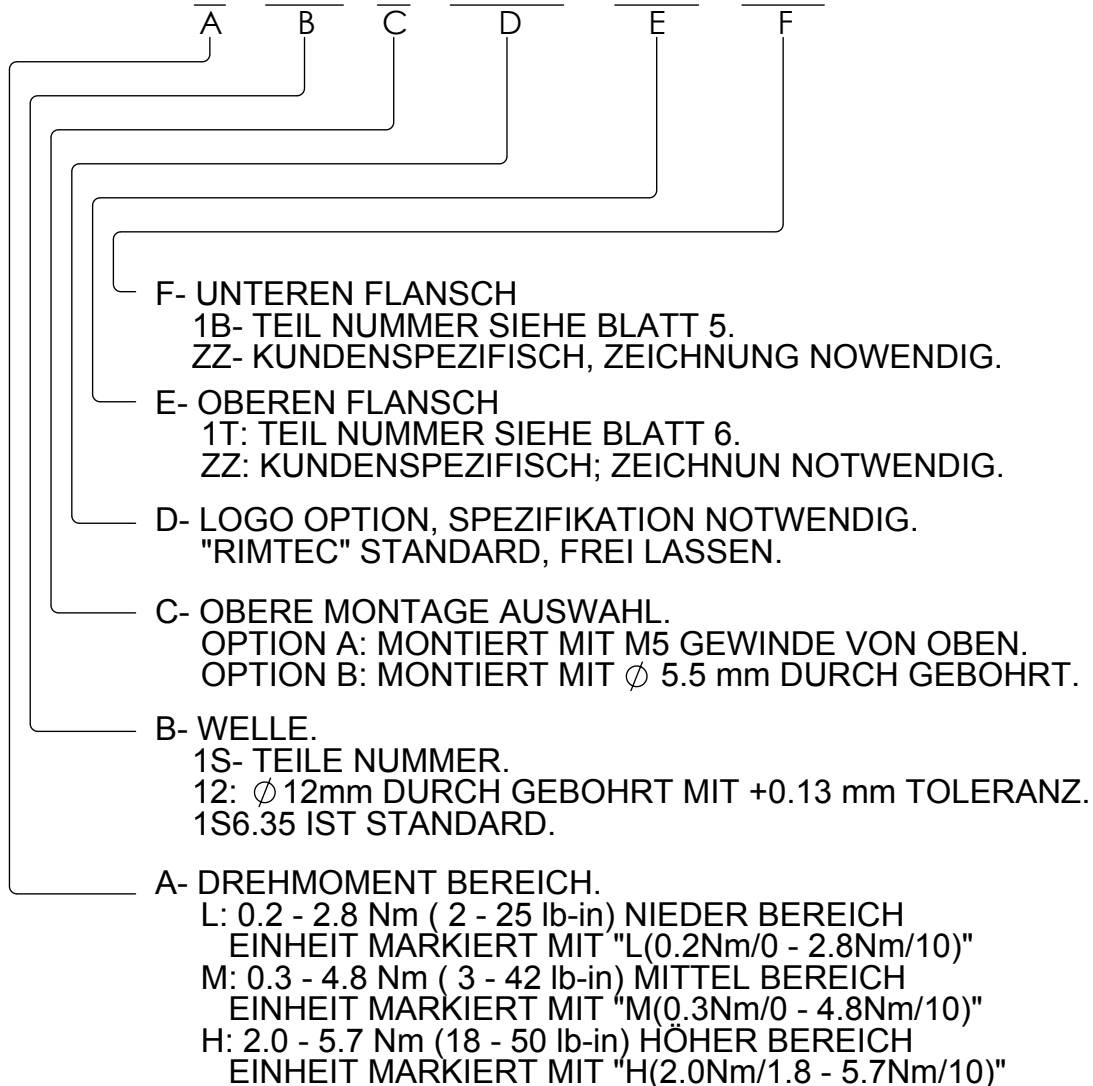
## UNTERE FLANSCHEN

# RCC 866 - MAGNETISCHE VERSCHLISSKOPF KUPPLUNG

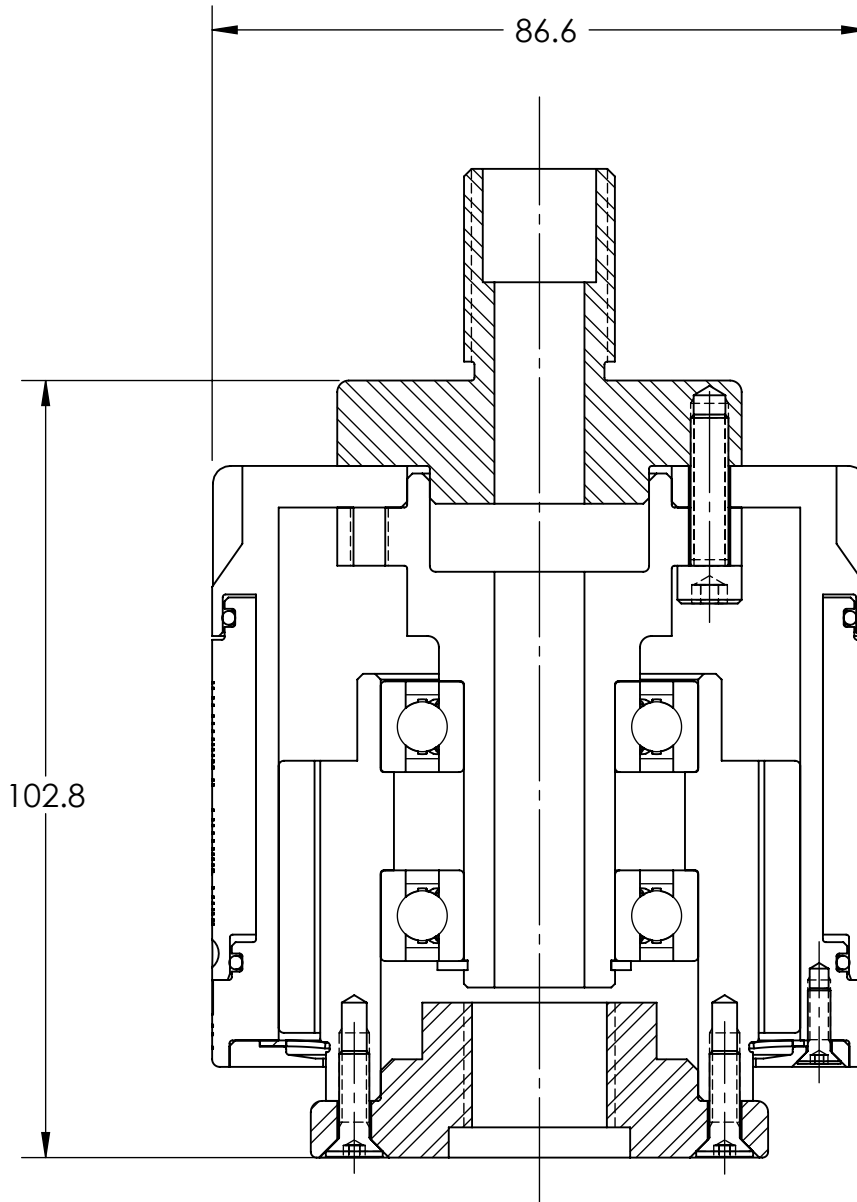


## OBERE FLANSCHEN

RCC866 - L - 1S12 - A - LOGO / 1TTY / 1BZZ

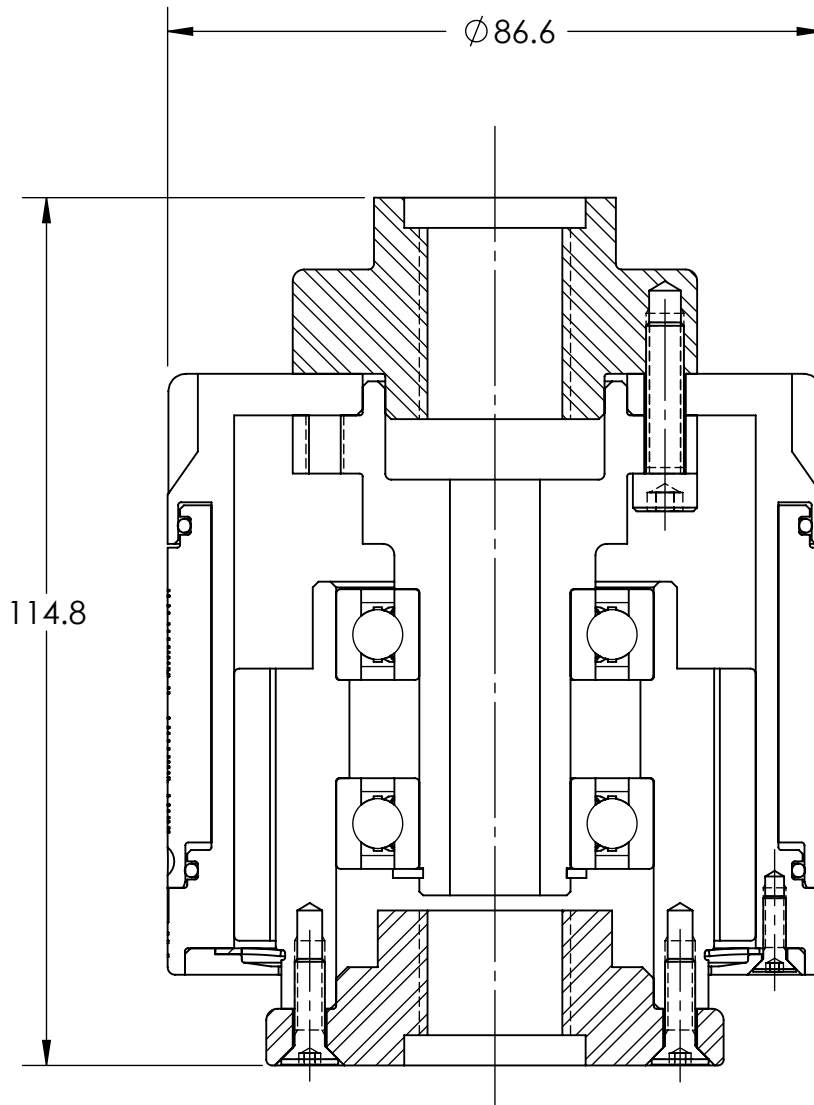


## BESTELL DATUM

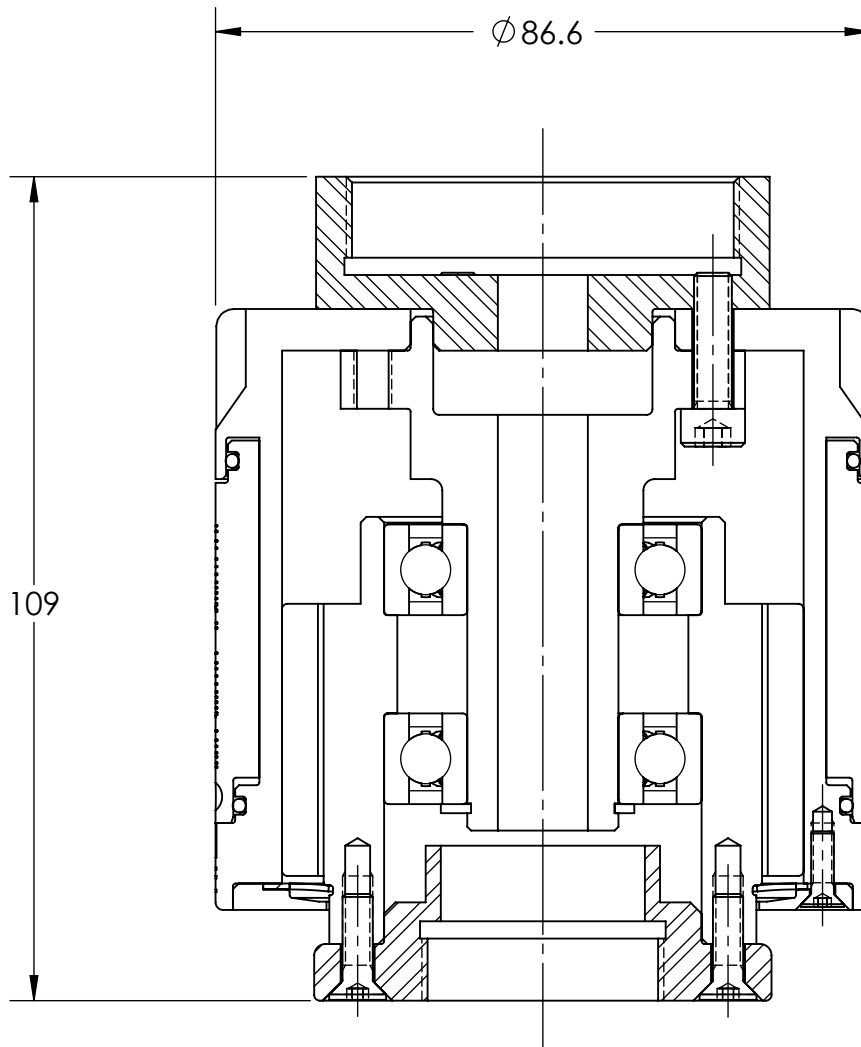


## MONTAGE 1

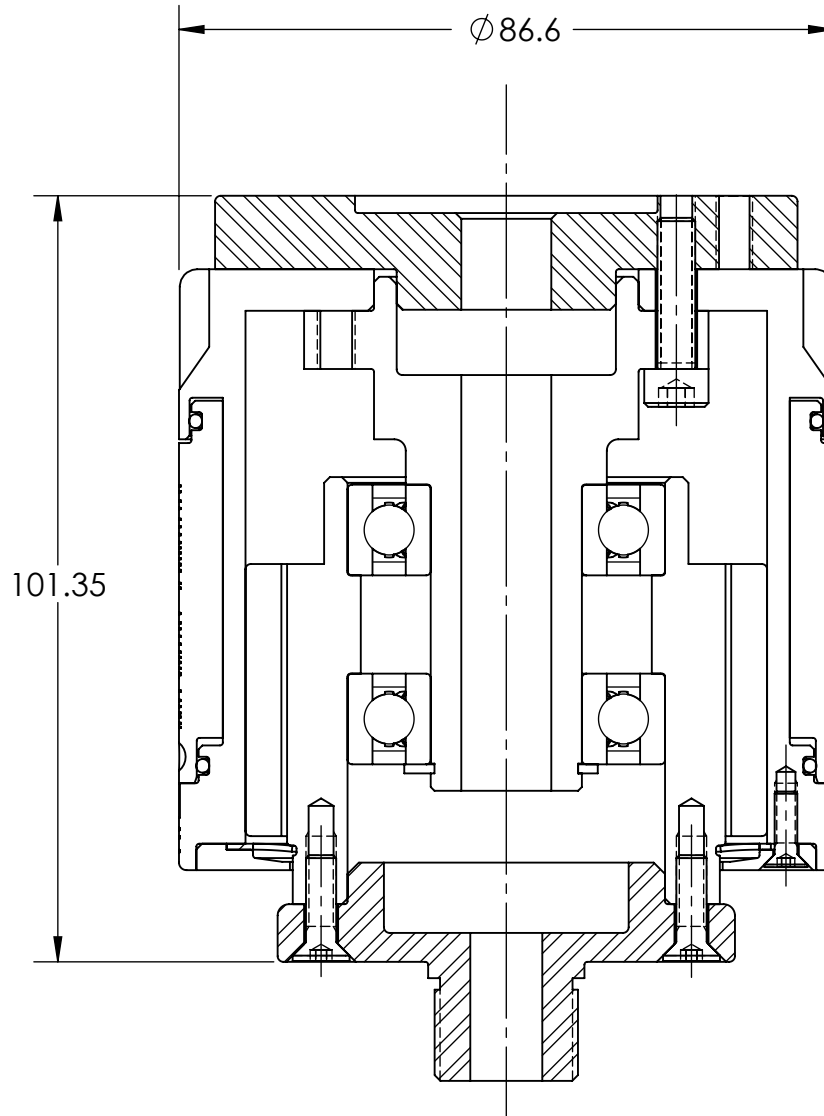




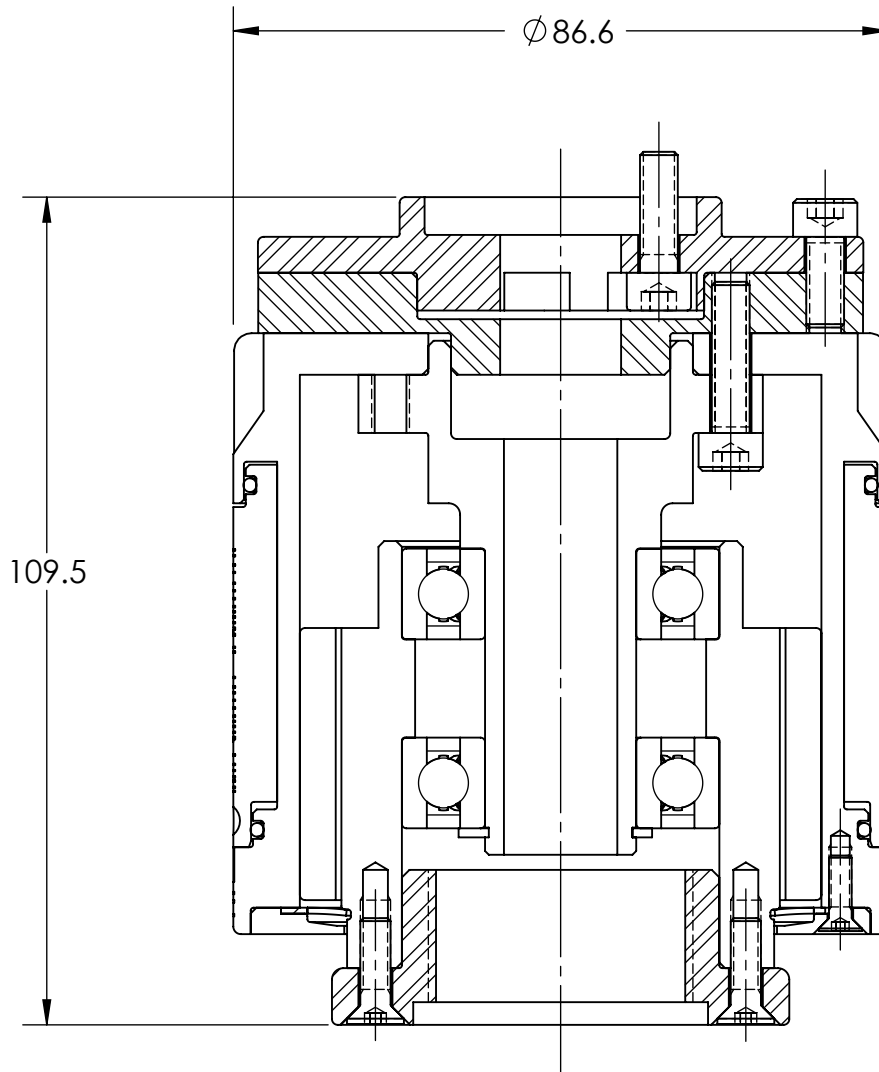
## MONTAGE 2



## MONTAGE 3



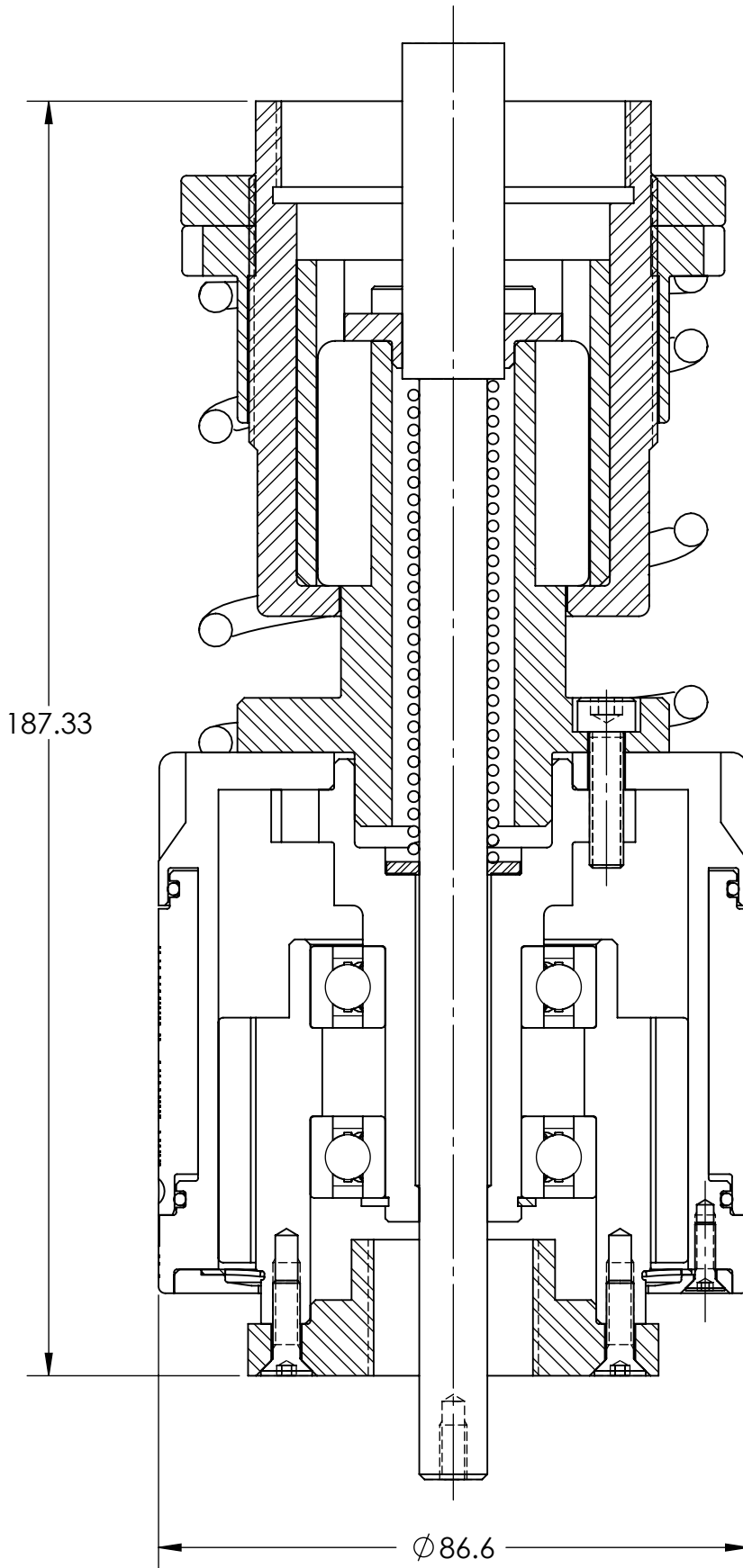
## MONTAGE 4



## MONTAGE 5

# RCC 866 - MAGNETISCHE VERSCHLISSKOPF KUPPLUNG

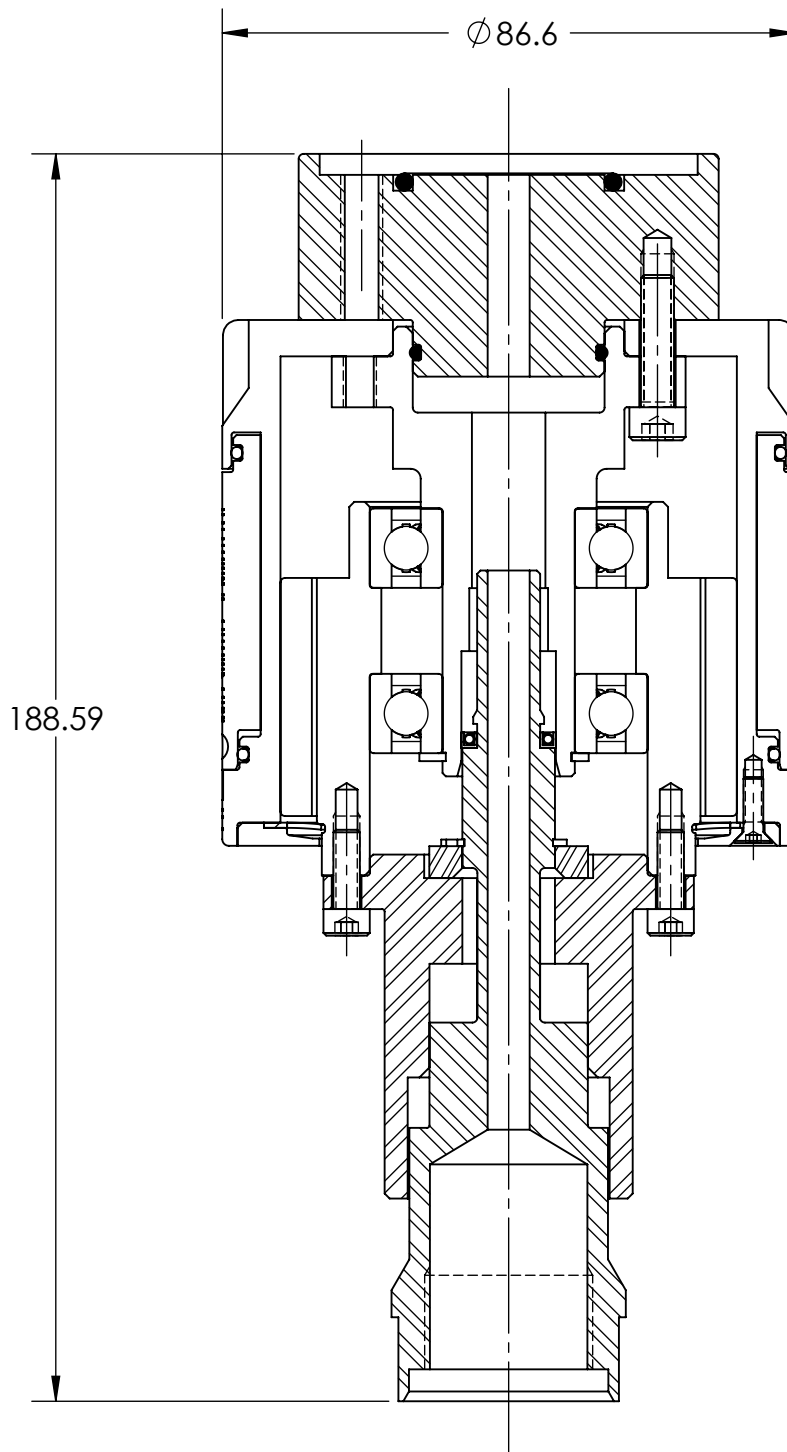
DOC.RCC866-080103



## MONTAGE 6

# RCC 866 - MAGNETISCHE VERSCHLISSKOPF KUPPLUNG

DOC.RCC866-080103



## MONTAGE 7