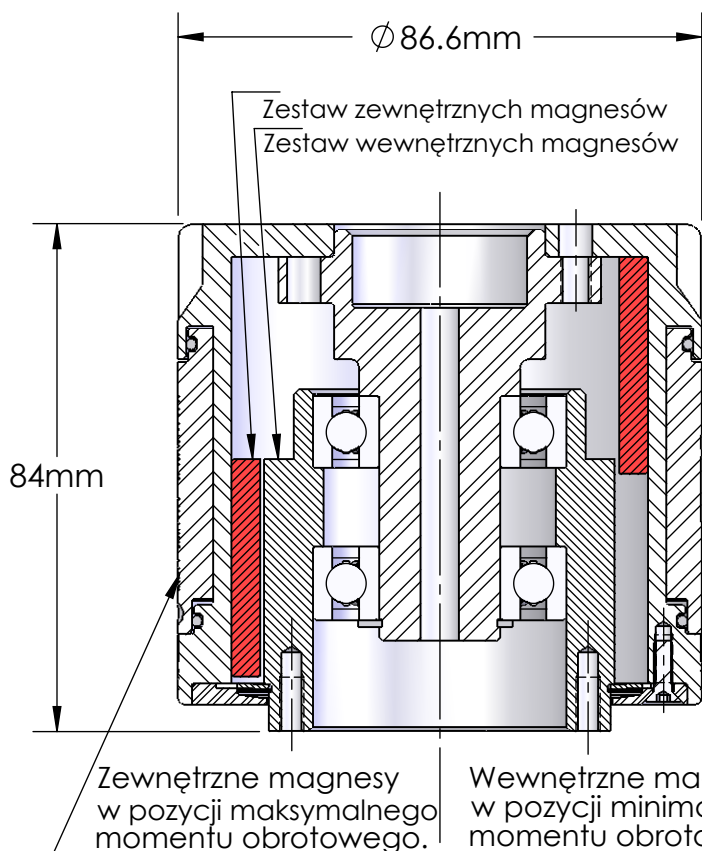
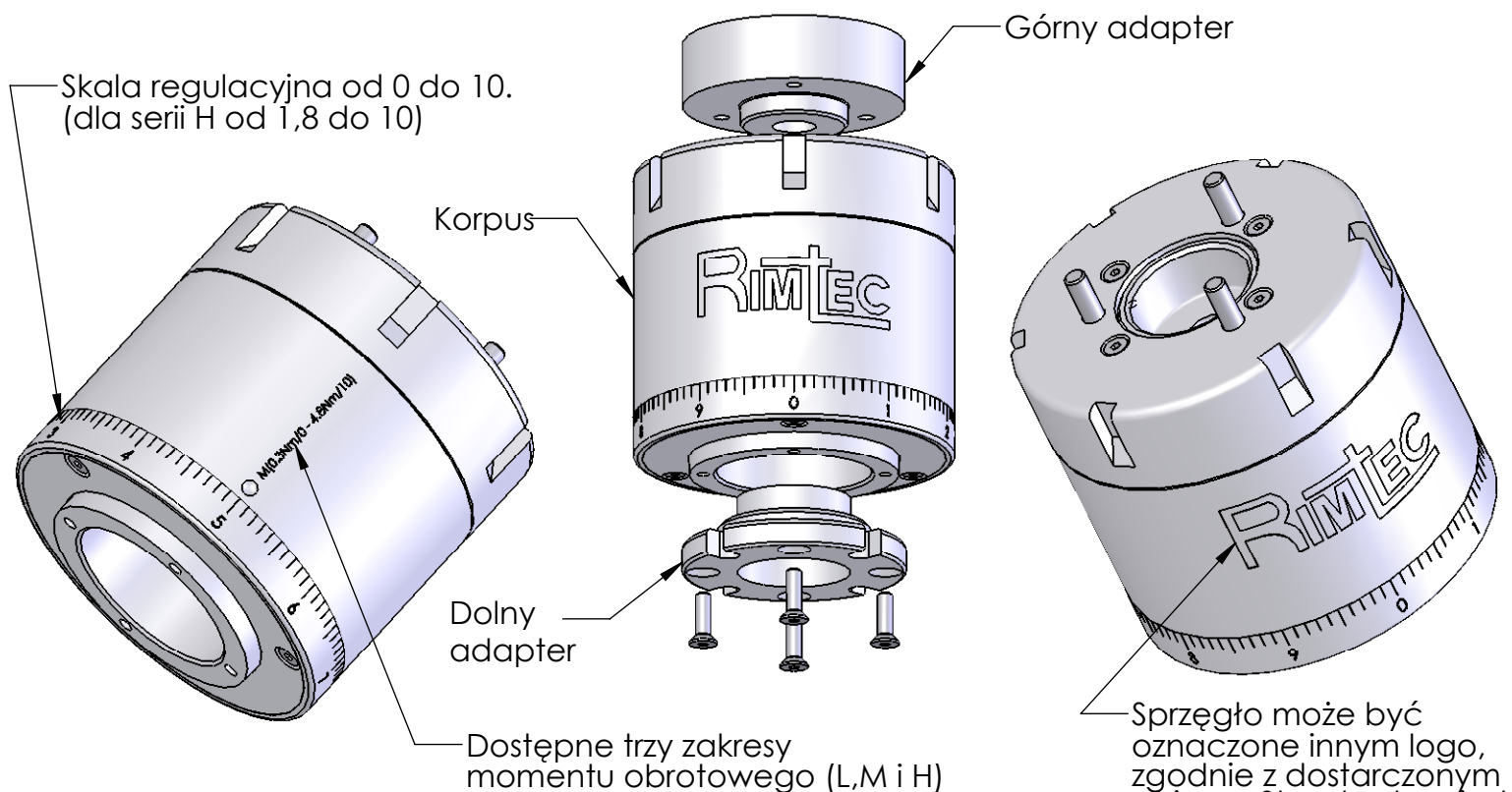


# RCC 866 - MAGNETYCZNE SPRZĘGŁO DO KAPSLOWANIA



# RCC 866 - MAGNETYCZNE SPRZĘGŁO DO KAPSLOWANIA



- Zestaw magnesów histerezyowych.
- Bardzo miękkie rozłączanie.
- Wysoka dokładność.
- Niska bezwładność.
- Konstrukcja ze stali nierdzewnej.
- Pełna szczelność na splukiwanie.
- Zmiana nastawy bez użycia narzędzi.
- Liniowa regulacja momentu obrotowego.
- Konkurencyjna cena i szybka dostawa.
- Ogólnoświatowa sieć dystrybutorów.

Trzy zakresy momentu obrotowego:

- 0,2 – 2,8 Nm – niski zakres
- 0,3 – 4,8 Nm – średni zakres
- 2,0 – 5,7 Nm – wysoki zakres

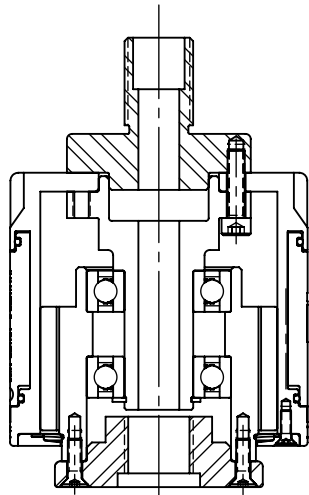
Uniwersalna budowa ze zróżnicowanym górnym i dolnym adapterem pozwala na spełnienie wymagań dotyczących przyłączy i funkcji sprzęgła.

Możliwość wykonania niestandardowego owiercenia piasty.

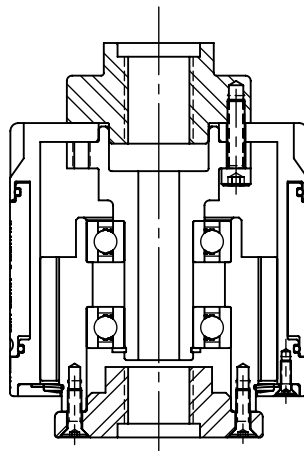
Opcjonalne logo zgodnie z dostarczonym opisem.

Nie wymagający narzędzi obrotowy regulator momentu obrotowego przesuwając zestaw zewnętrznych magnesów w górę i w dół co powoduje zmianę oddziaływania magnetycznego.

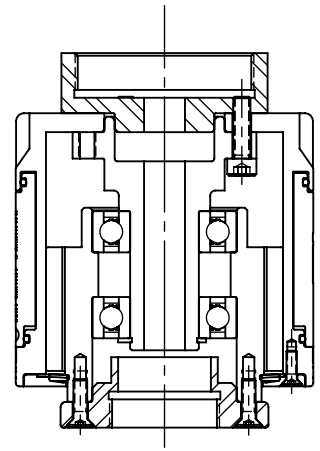
# RCC 866 - MAGNETYCZNE SPRZĘGŁO DO KAPSLOWANIA



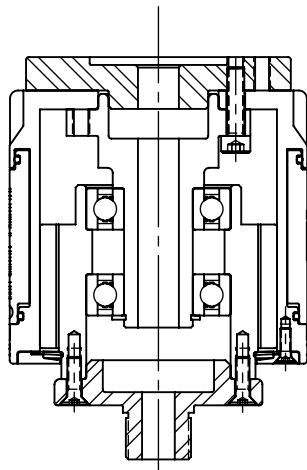
**KONFIG 1**



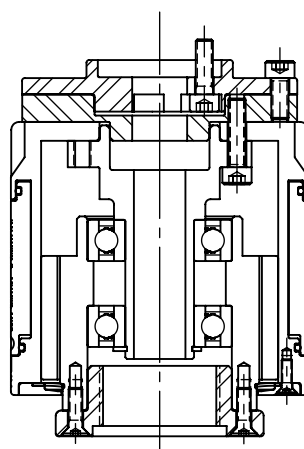
**KONFIG 2**



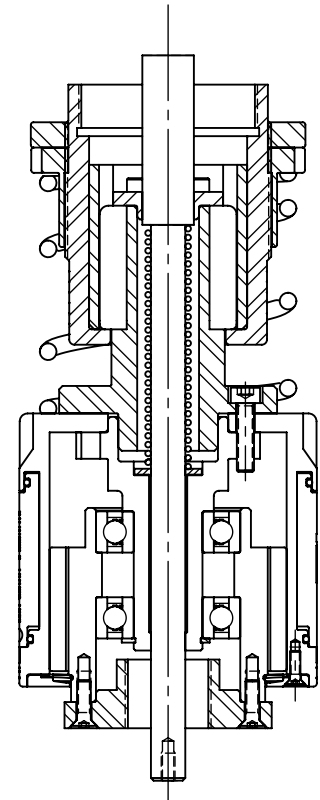
**KONFIG 3**



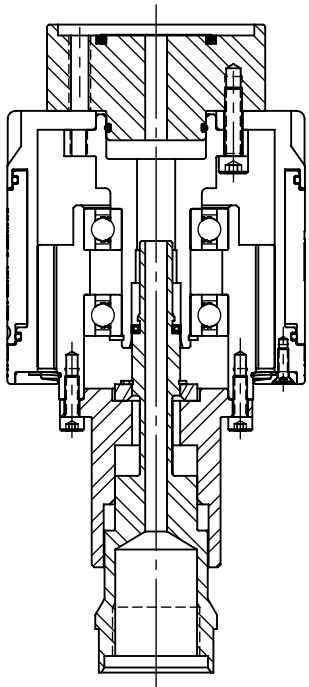
**KONFIG 4**



**KONFIG 5**



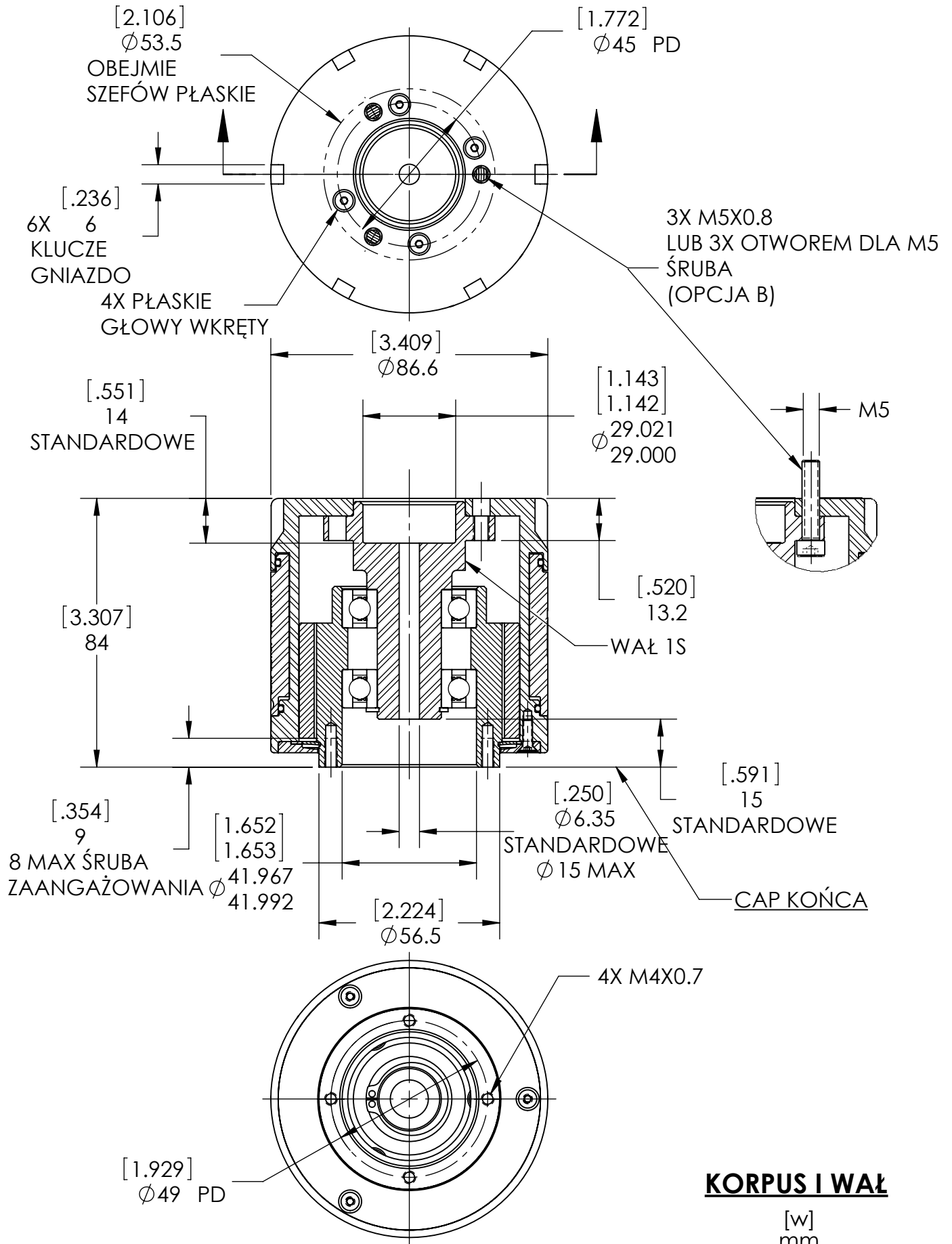
**KONFIG 6**



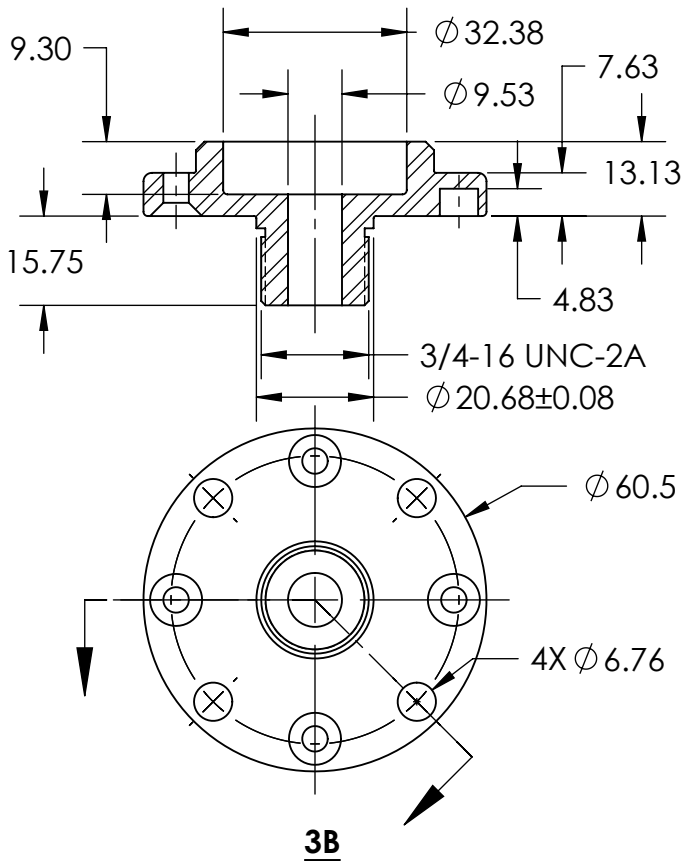
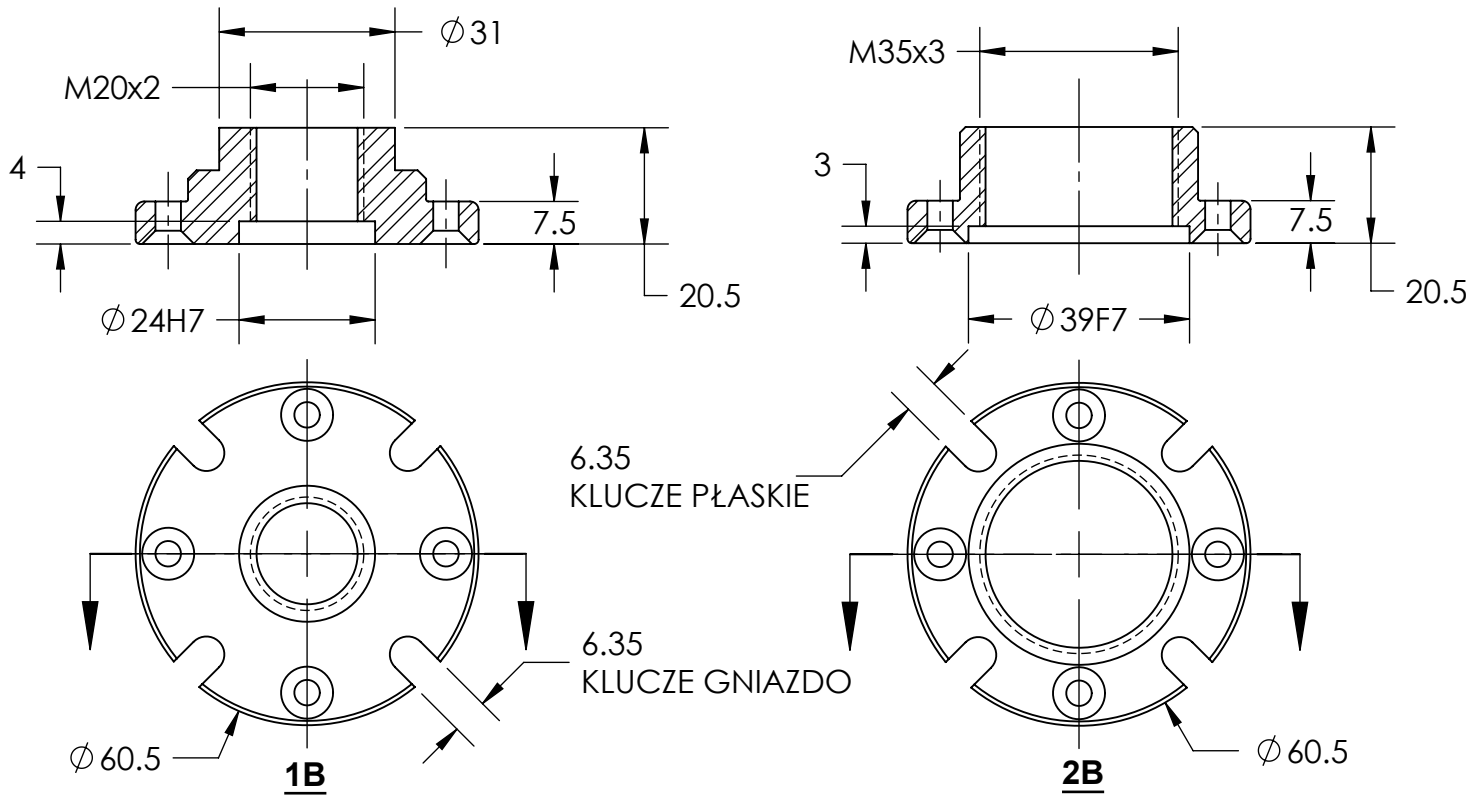
**KONFIG 7**

## **OSTATNIE KONFIGURACJE**

# RCC 866 - MAGNETYCZNE SPRZĘGŁO DO KAPSLOWANIA

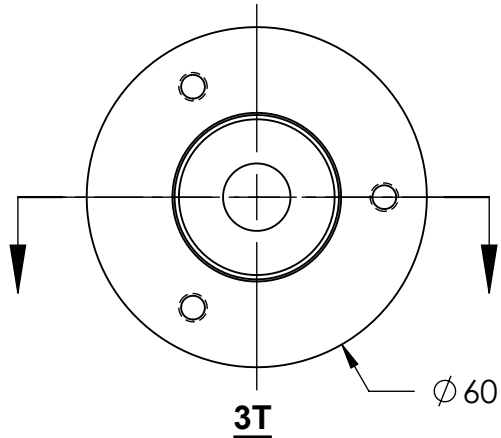
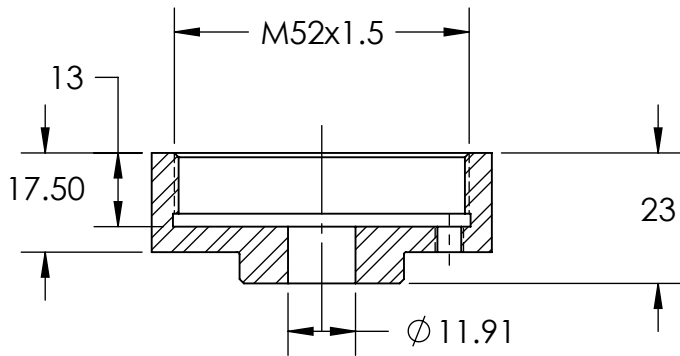
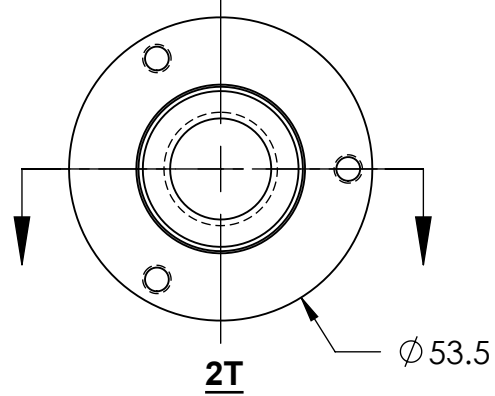
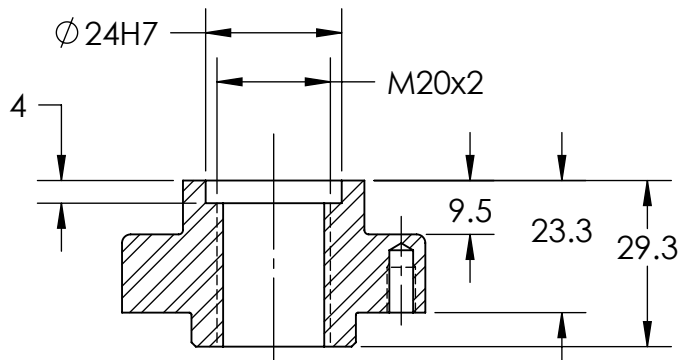
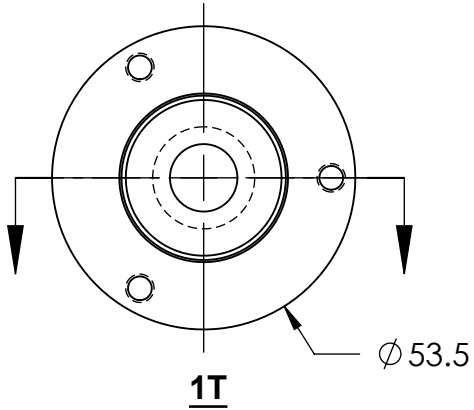
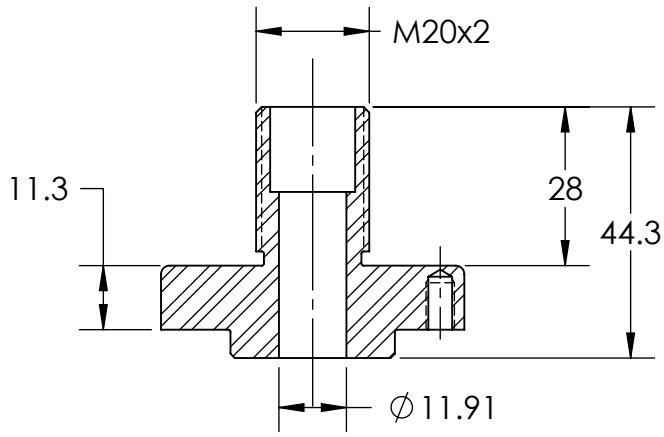


# RCC 866 - MAGNETYCZNE SPRZĘGŁO DO KAPSLOWANIA



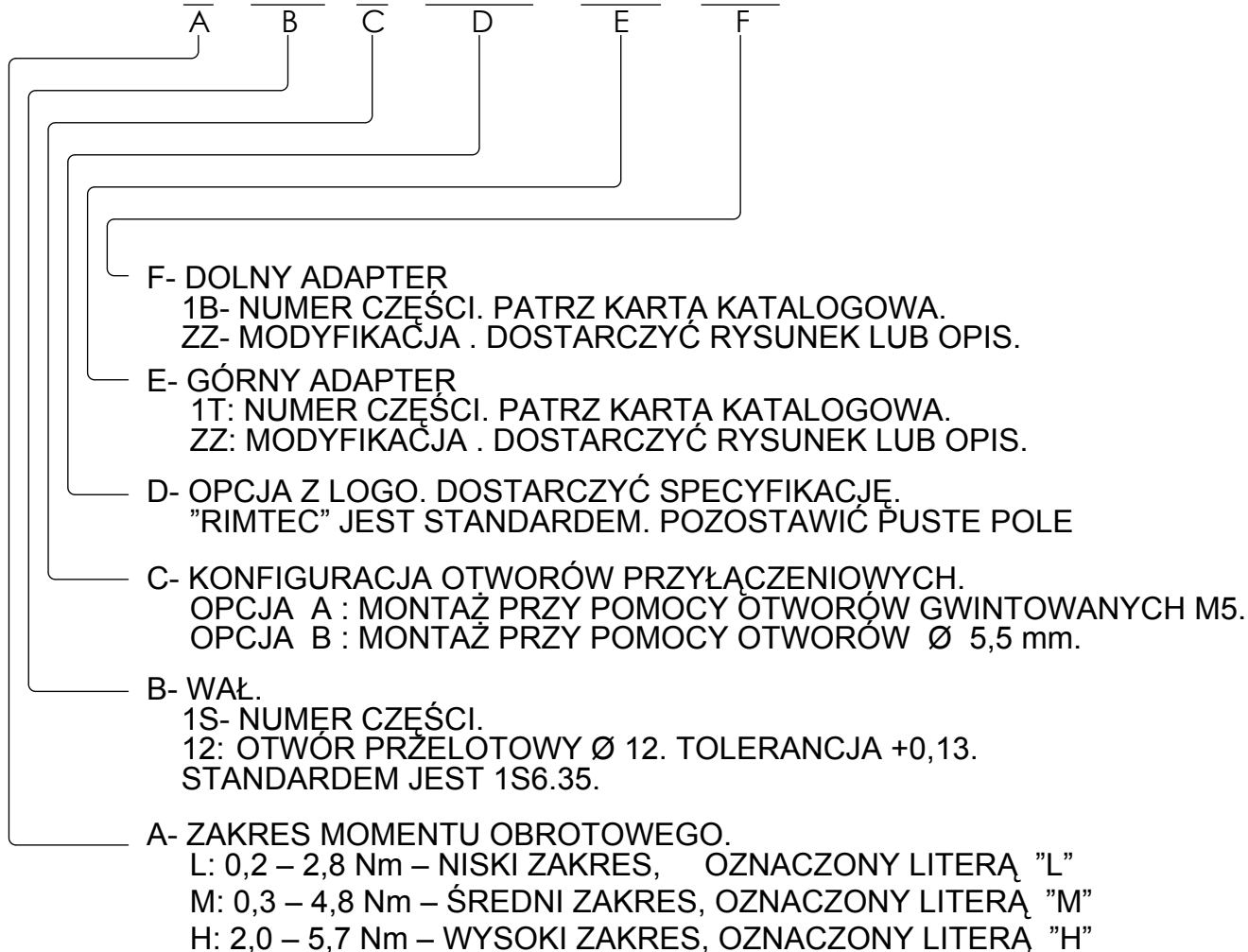
## DOLNY ADAPTERY

# RCC 866 - MAGNETYCZNE SPRZĘGŁO DO KAPSLOWANIA

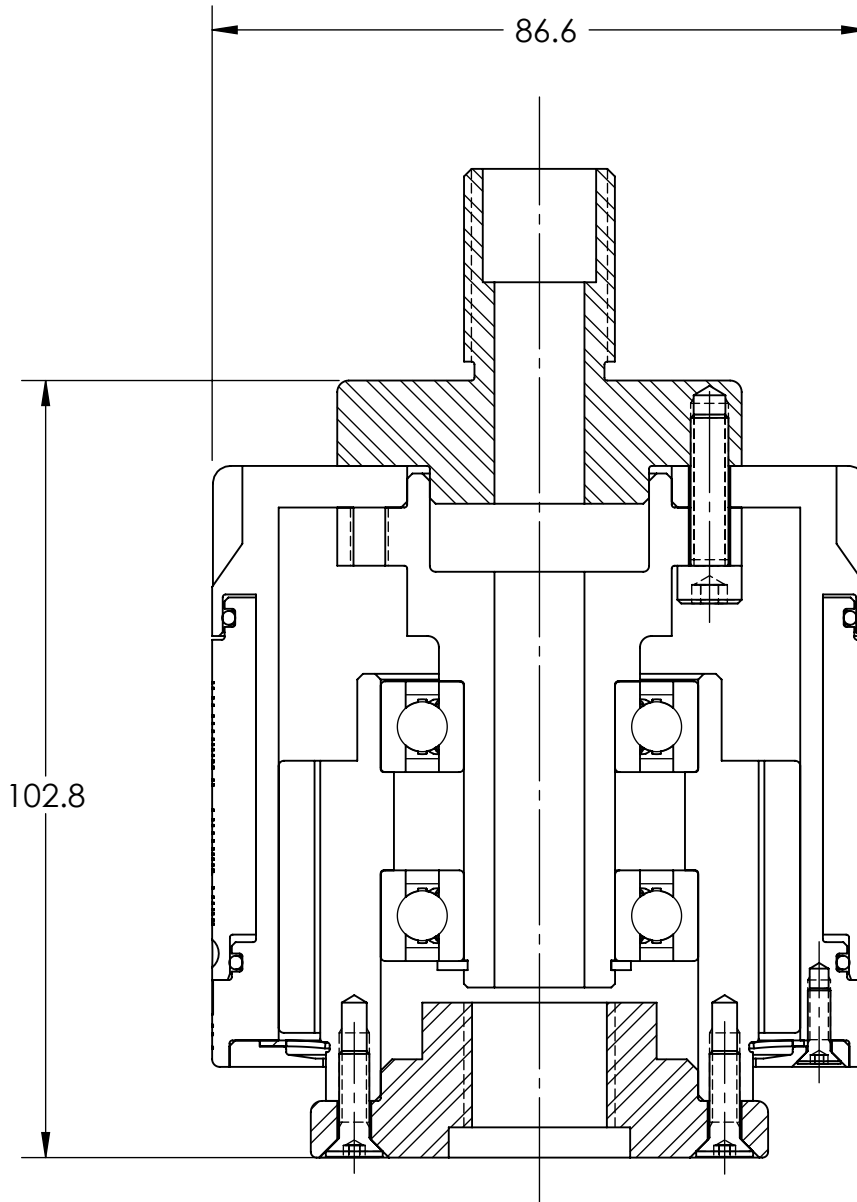


**GÓRNY ADAPTERY**

RCC866 - L - 1S12 - A - LOGO / 1TYY / 1BZZ

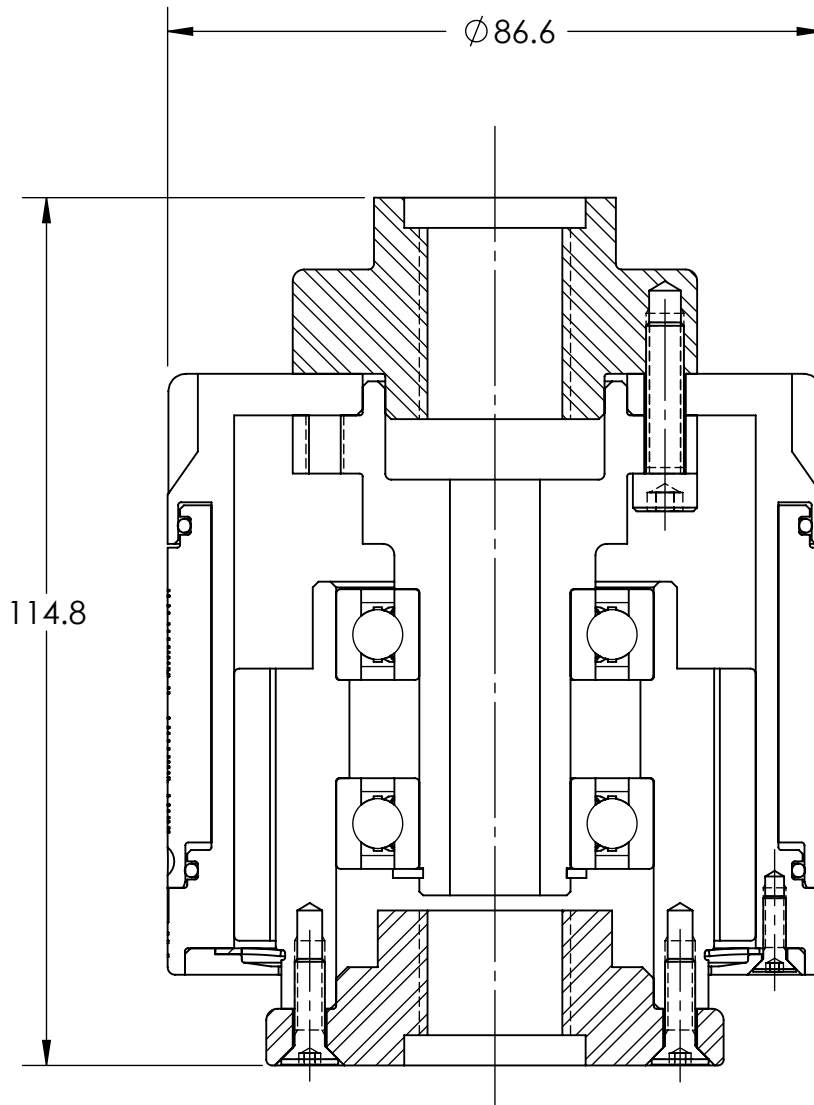


## KOD ZAMAWIANIA

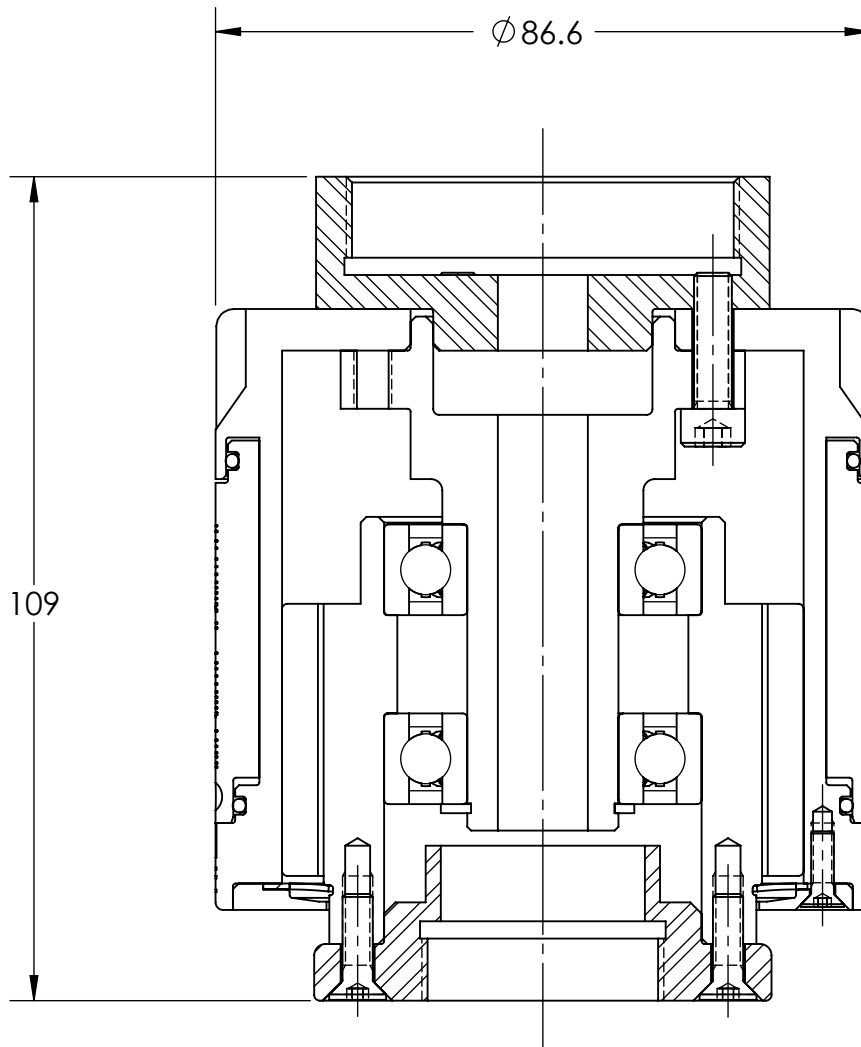


## KONFIGURACJA 1



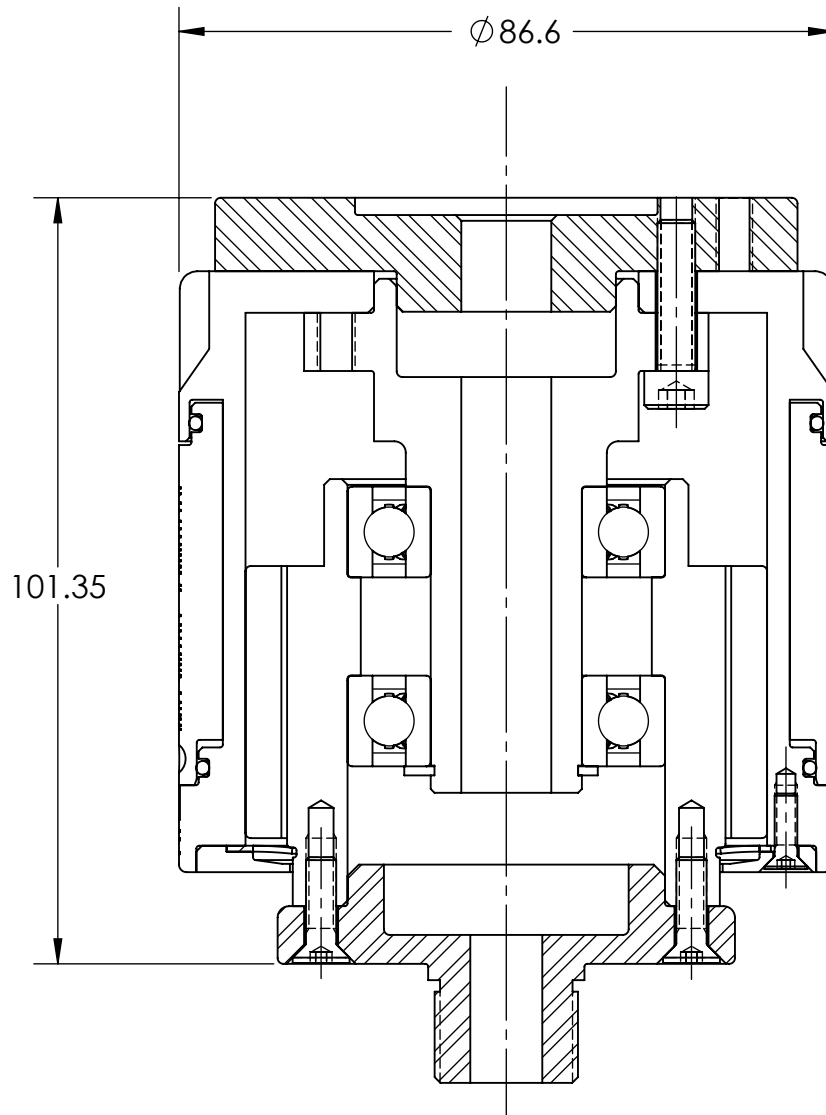


## KONFIGURACJA 2

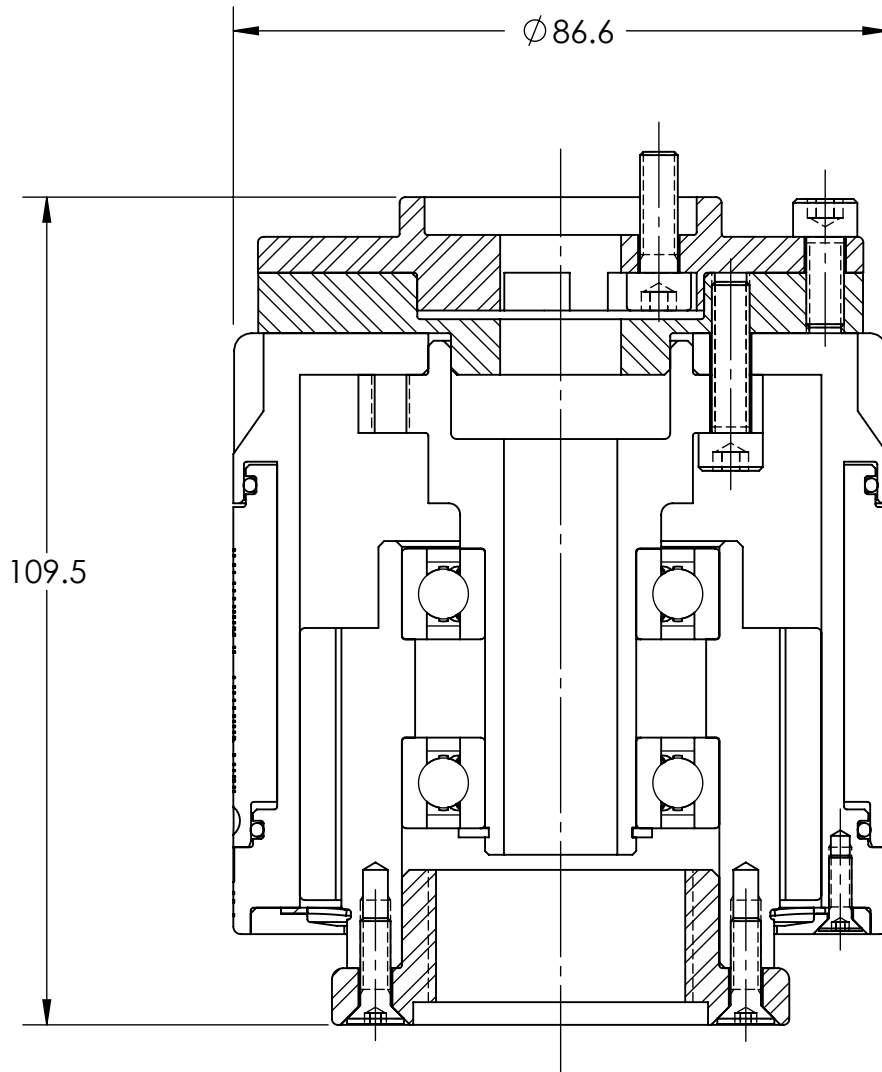


## KONFIGURACJA 3

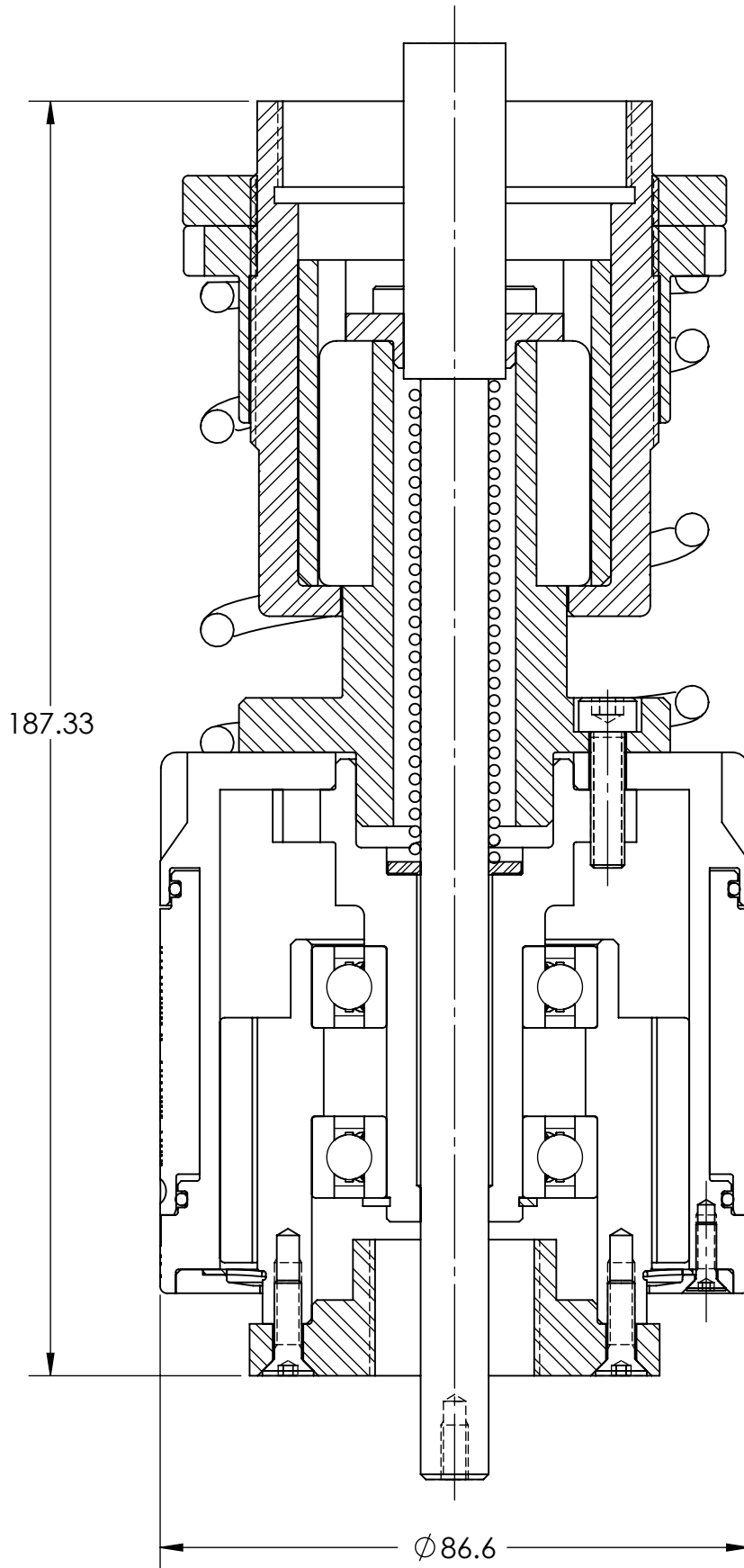
# RCC 866 - MAGNETYCZNE SPRZĘGŁO DO KAPSLOWANIA



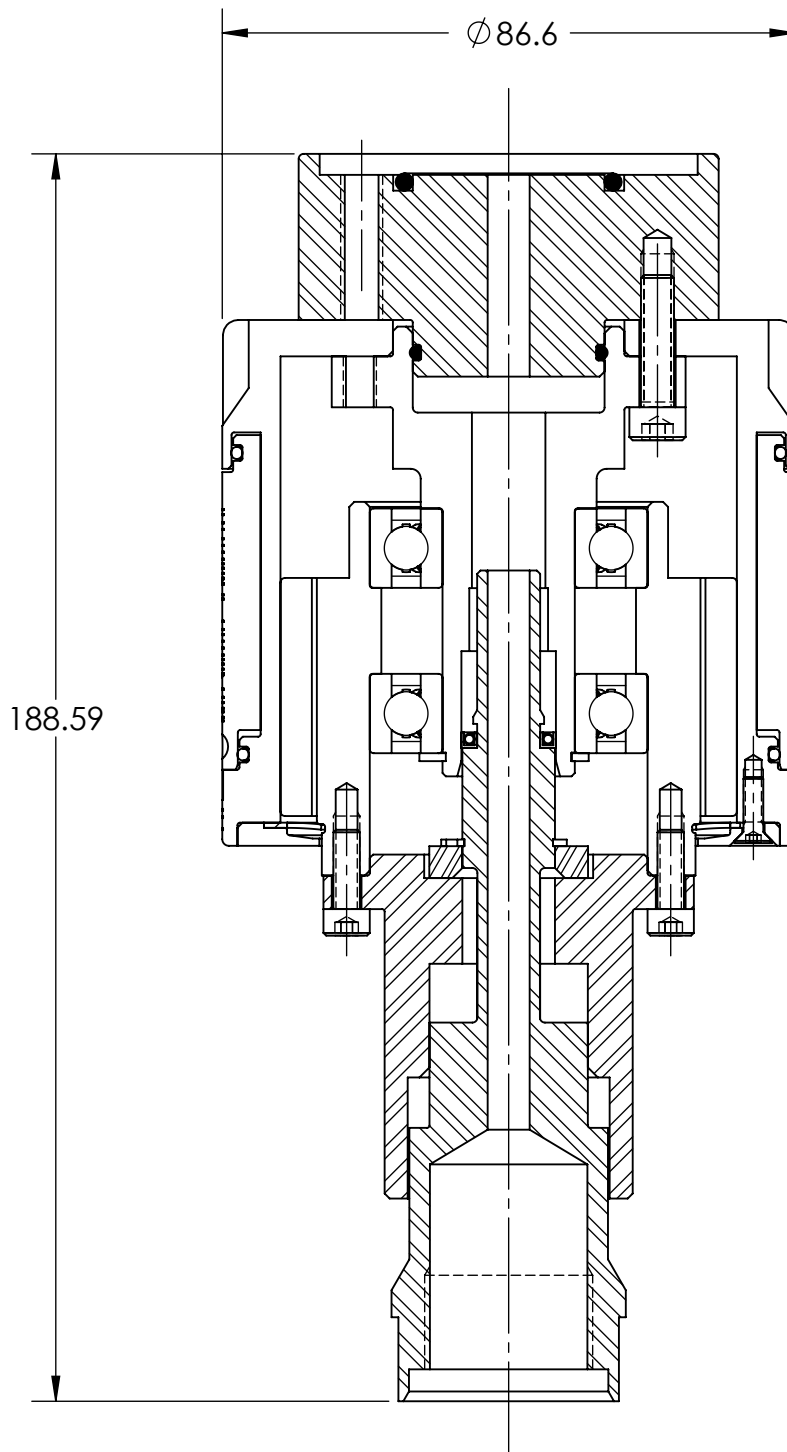
## KONFIGURACJA 4



## KONFIGURACJA 5



## KONFIGURACJA 6



## KONFIGURACJA 7