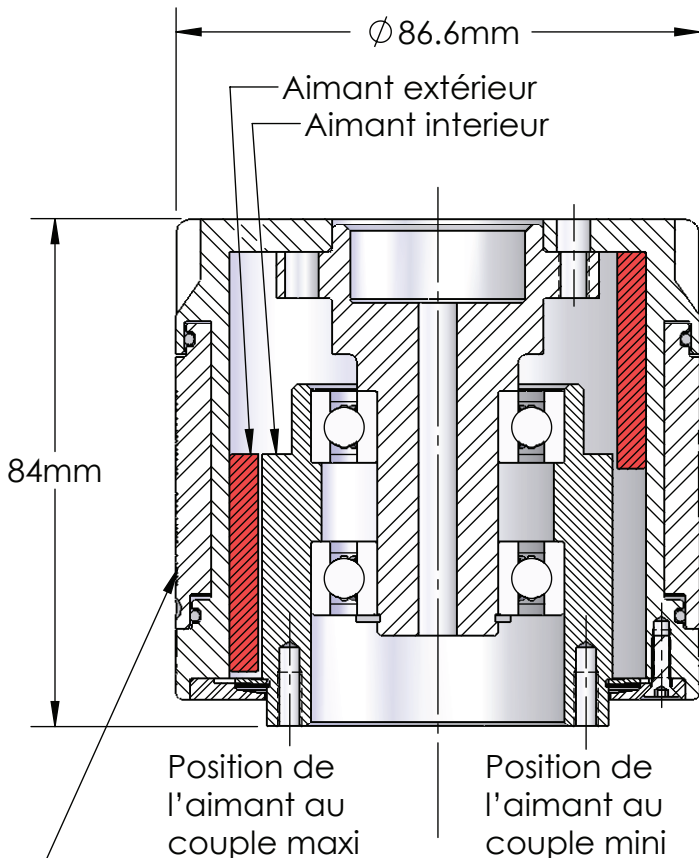
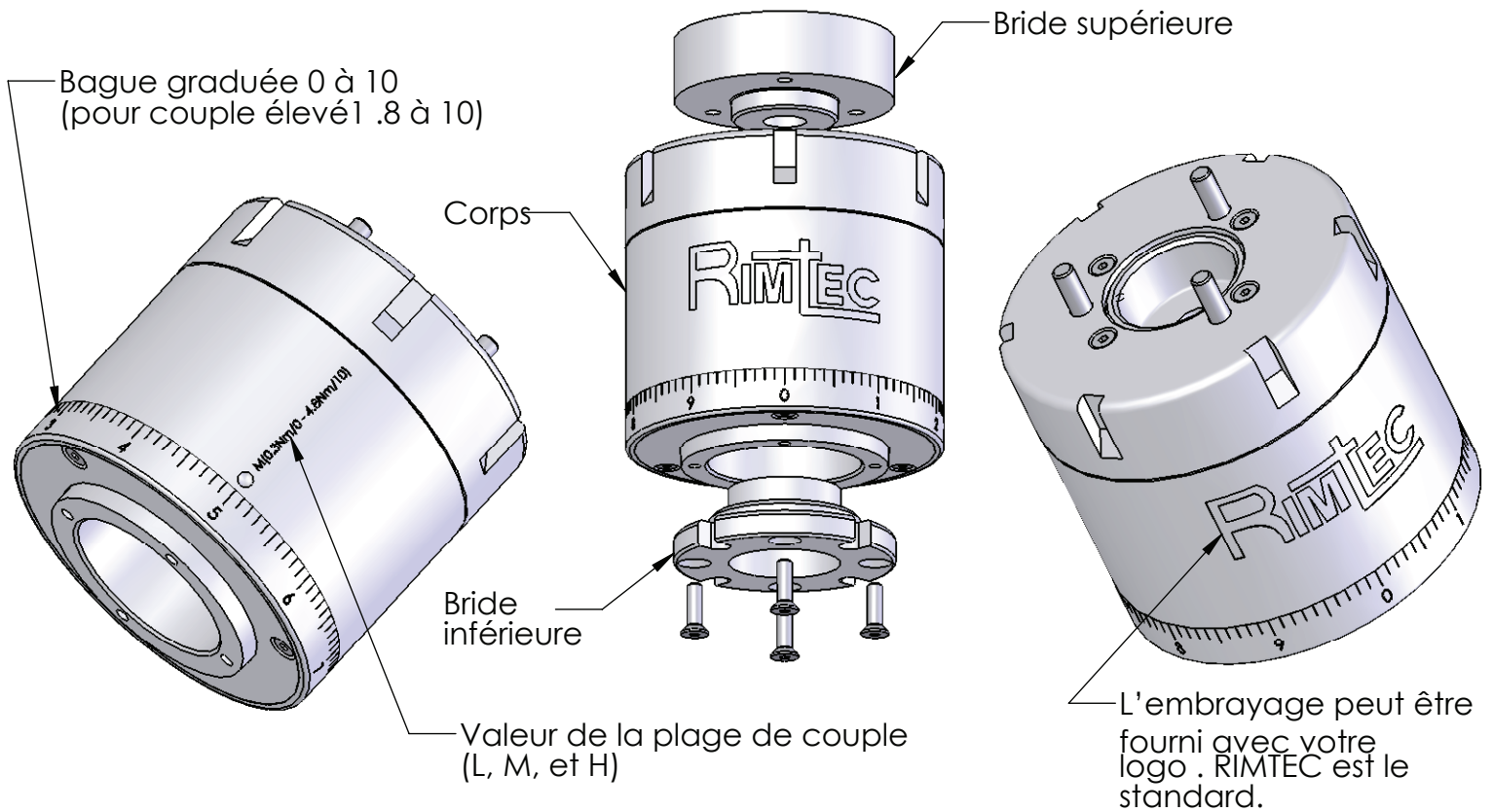


RCC 866 - EMBRAYAGE MAGNETIC POUR VISSAGE DE CAPSULE



RCC 866 - EMBRAYAGE MAGNETIC POUR VISSAGE DE CAPSULE



La rotation de la bague de réglage agit sur la montée et la descente de l'aimant externe et modifie le recouvrement des aimants.

- Aimant à hystérésis
- Désengagement très souple
- Très grande précision
- Faible inertie
- Construction complète en acier inox
- Etanchéité complète pour lavage
- Ajustement du couple sans outillage
- Ajustement du couple linéaire pour 360°
- Un réseau de distributeur dans le monde avec assistance technique

3 Plages de couple:

0.2 – 2.8 Nm - L

0.3 – 4.8 Nm - M

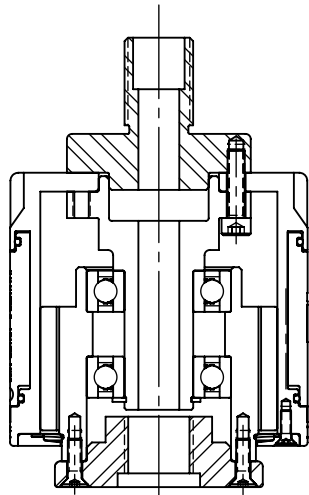
2.0 – 5.7 Nm - H

Nos versions standards permettent avec différentes brides d'adaptations de répondre aux exigences de raccordement.

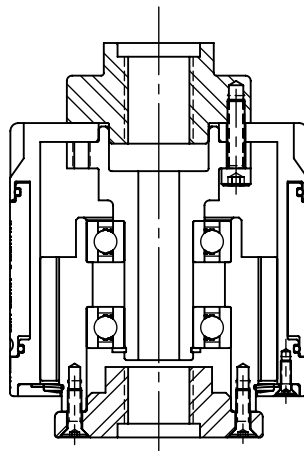
Sur demande différent diamètre de passage peuvent être réalisés.

Appareil livré a votre nom.

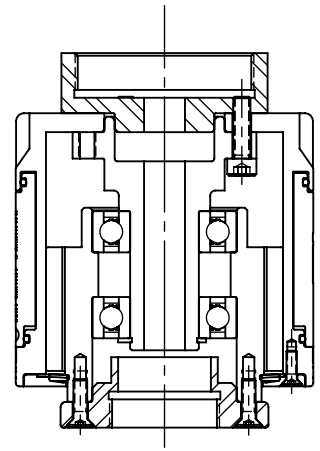
RCC 866 - EMBRAYAGE MAGNETIC POUR VISSAGE DE CAPSULE



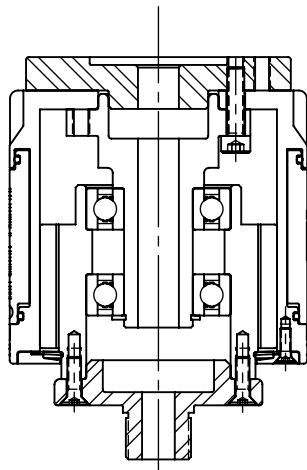
CONFIG 1



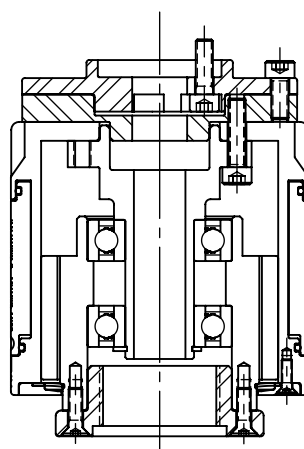
CONFIG 2



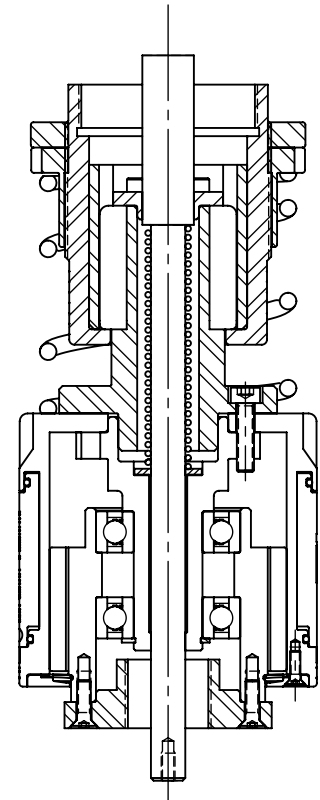
CONFIG 3



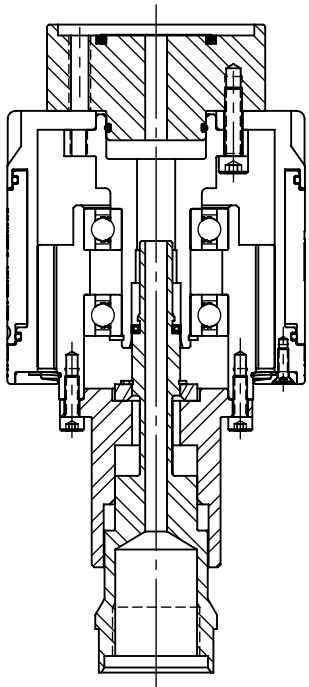
CONFIG 4



CONFIG 5



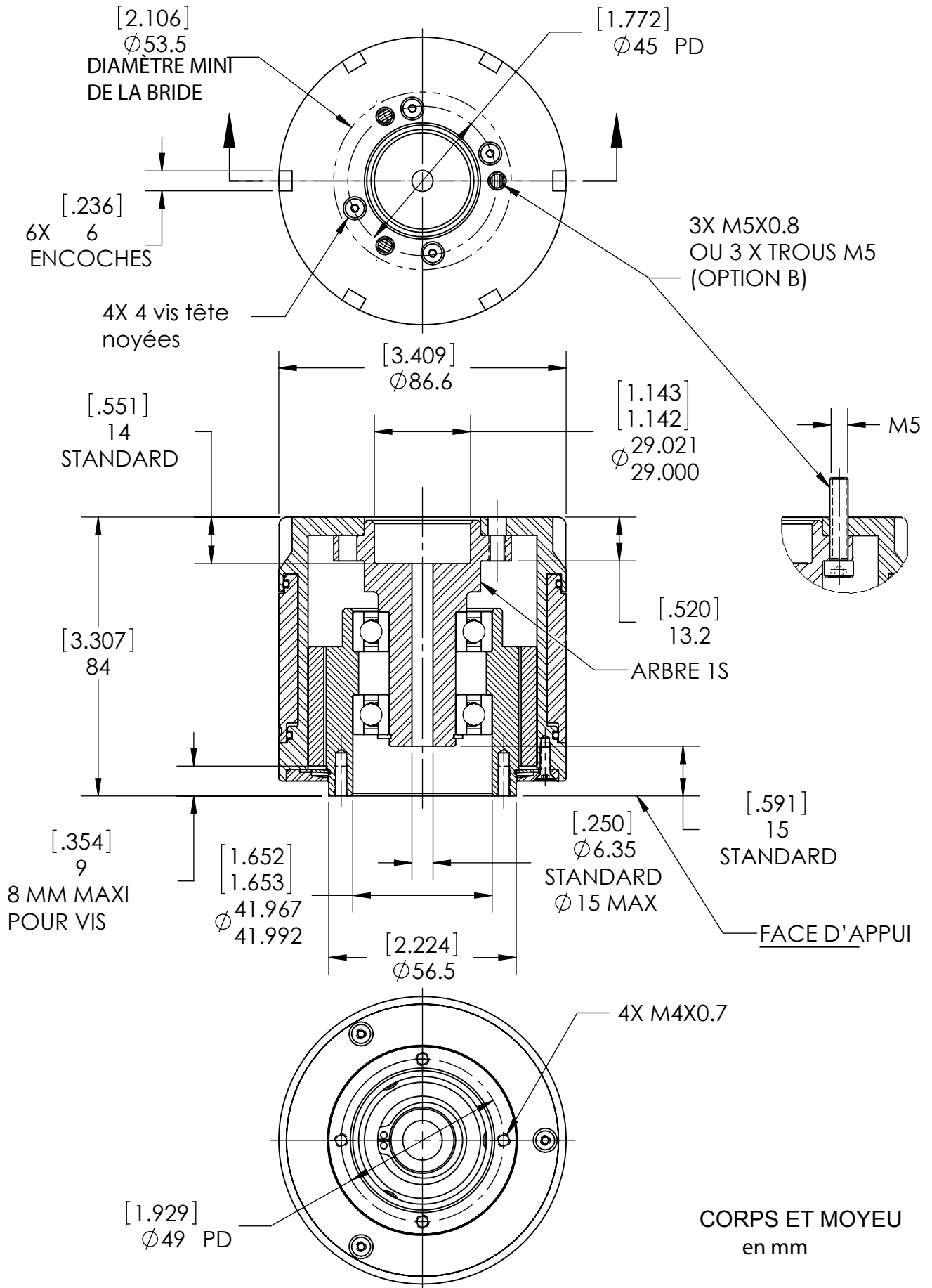
CONFIG 6



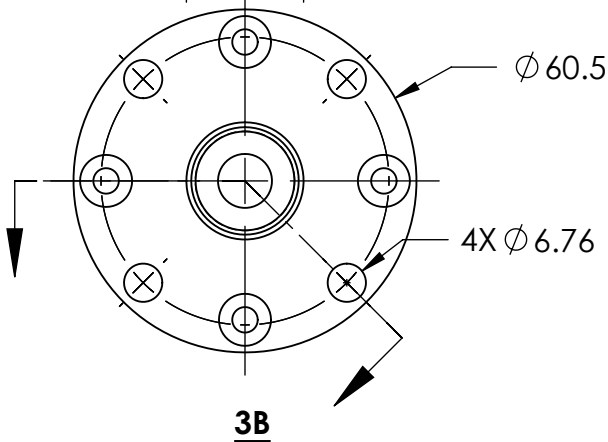
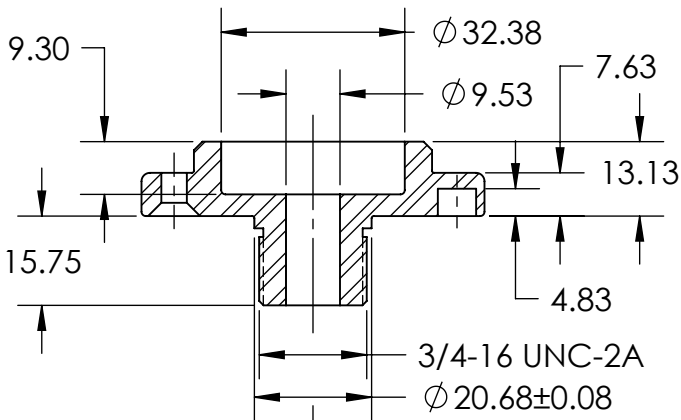
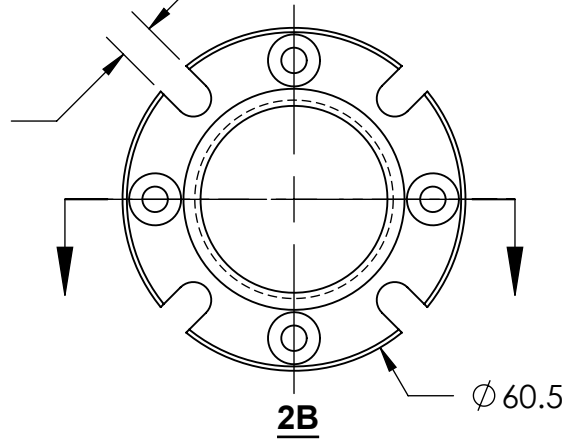
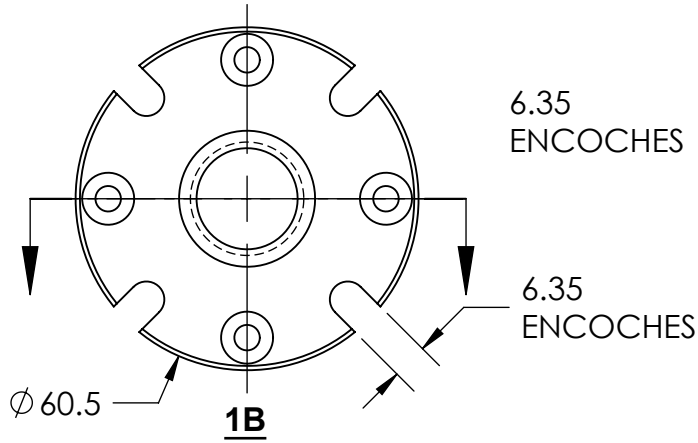
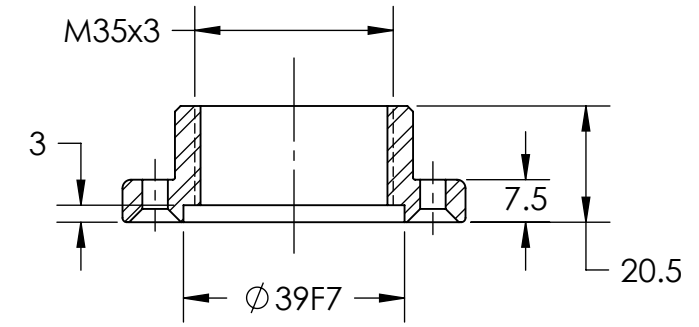
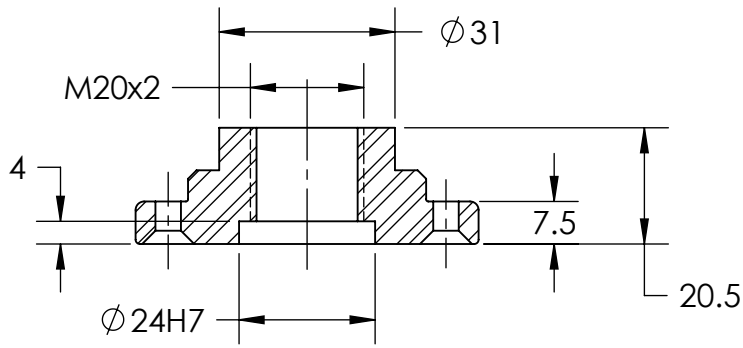
CONFIG 7

VERSIONS NOUVELLES

RCC 866 - EMBRAYAGE MAGNETIC POUR VISSAGE DE CAPSULE

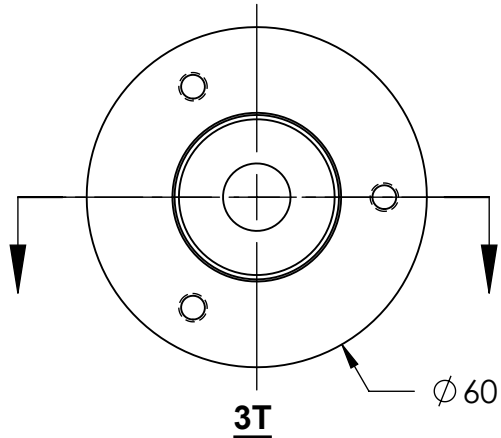
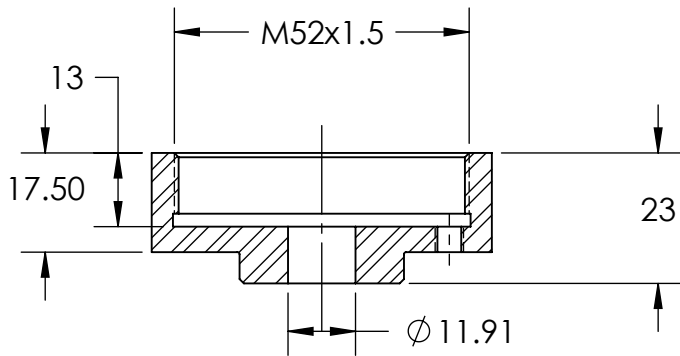
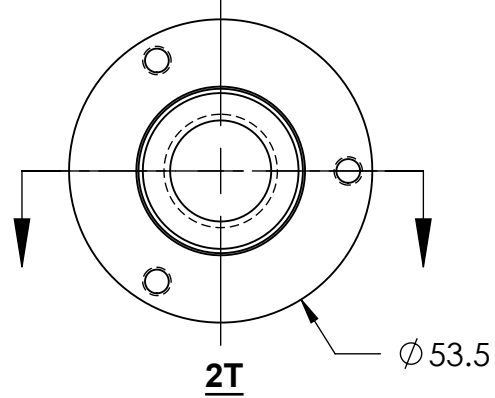
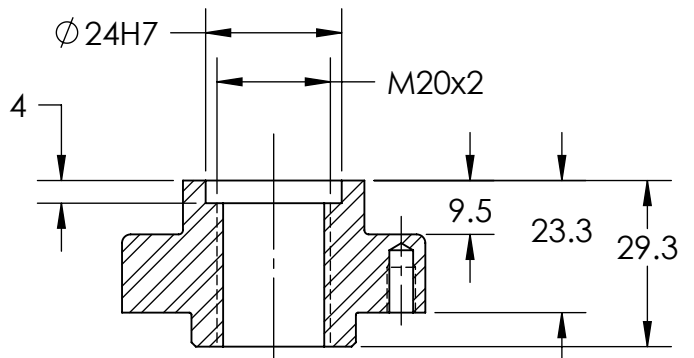
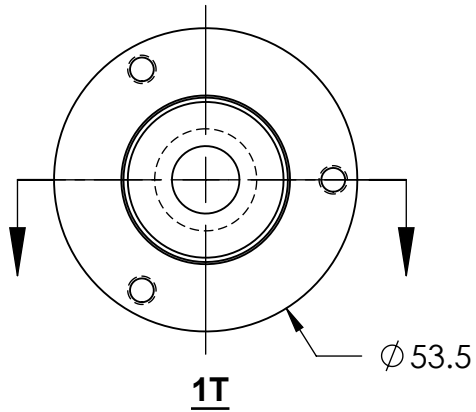
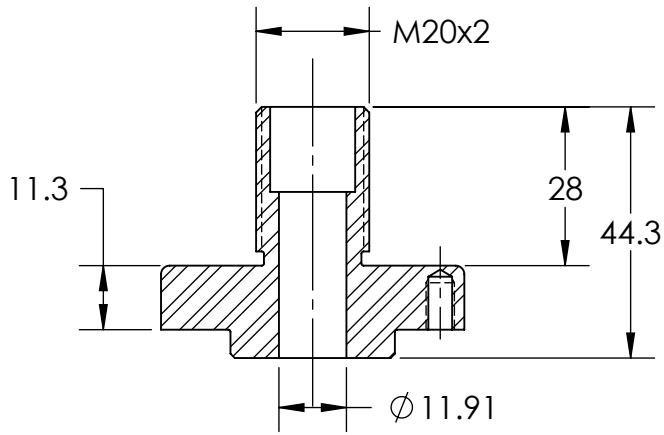


RCC 866 - EMBRAYAGE MAGNETIC POUR VISSAGE DE CAPSULE



ADAPTATEUR POUR PRISE DE BOUCHON

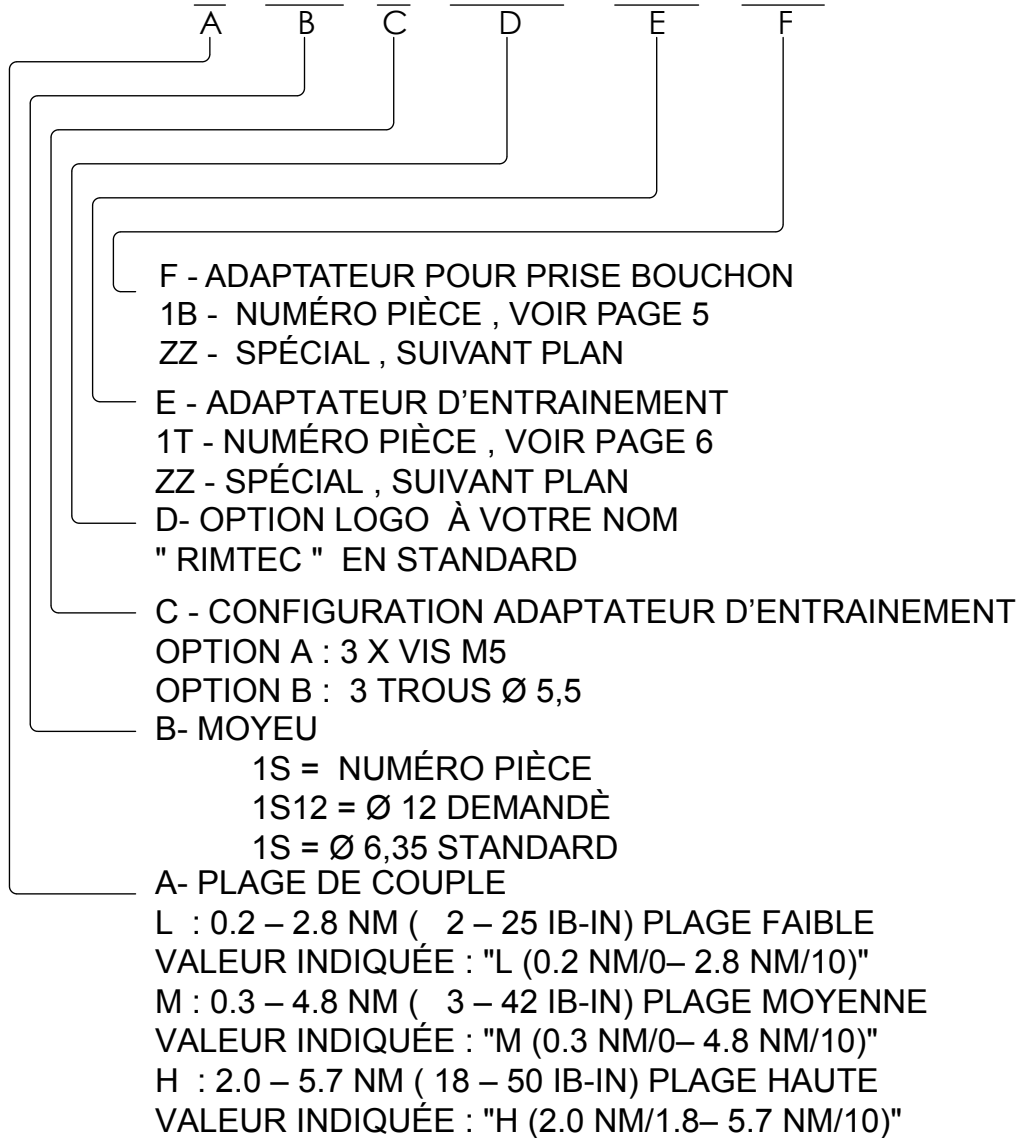
RCC 866 - EMBRAYAGE MAGNETIC POUR VISSAGE DE CAPSULE

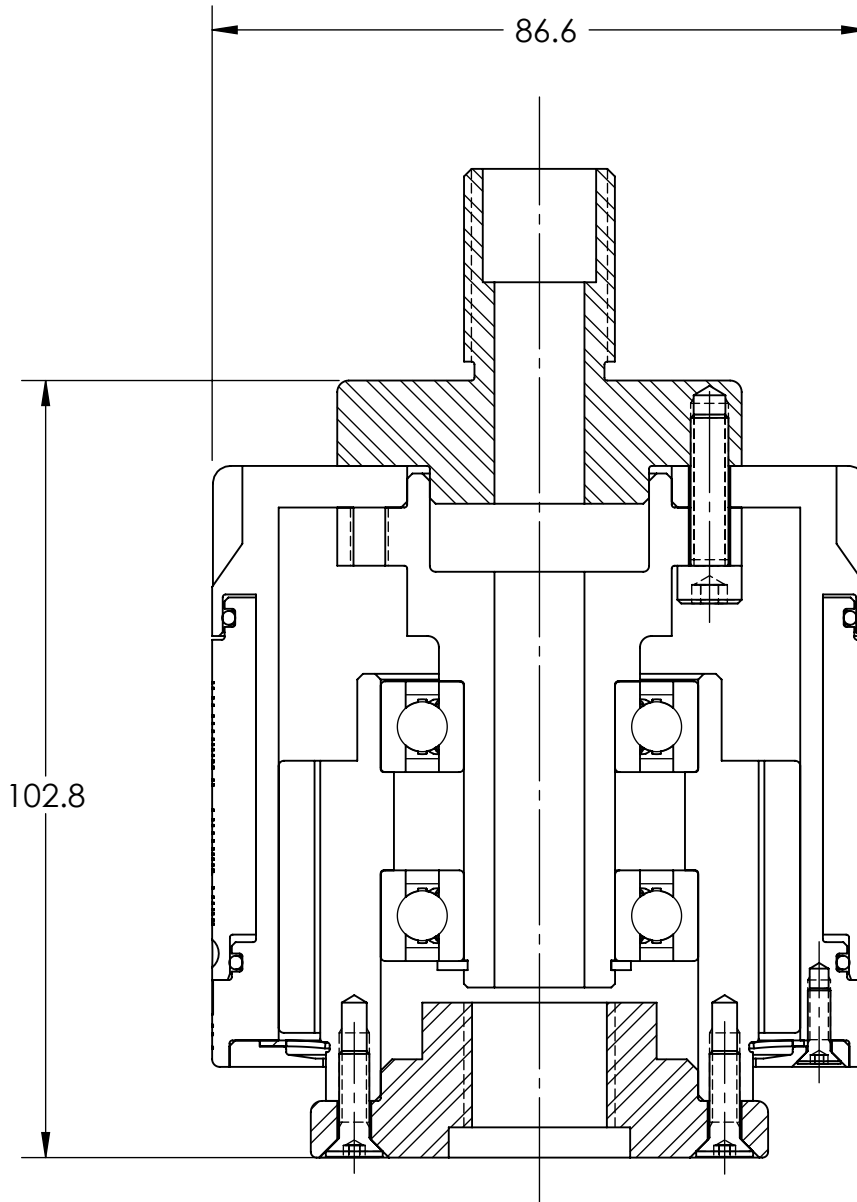


ADAPTATEUR D'ENTRAÎNEMENT

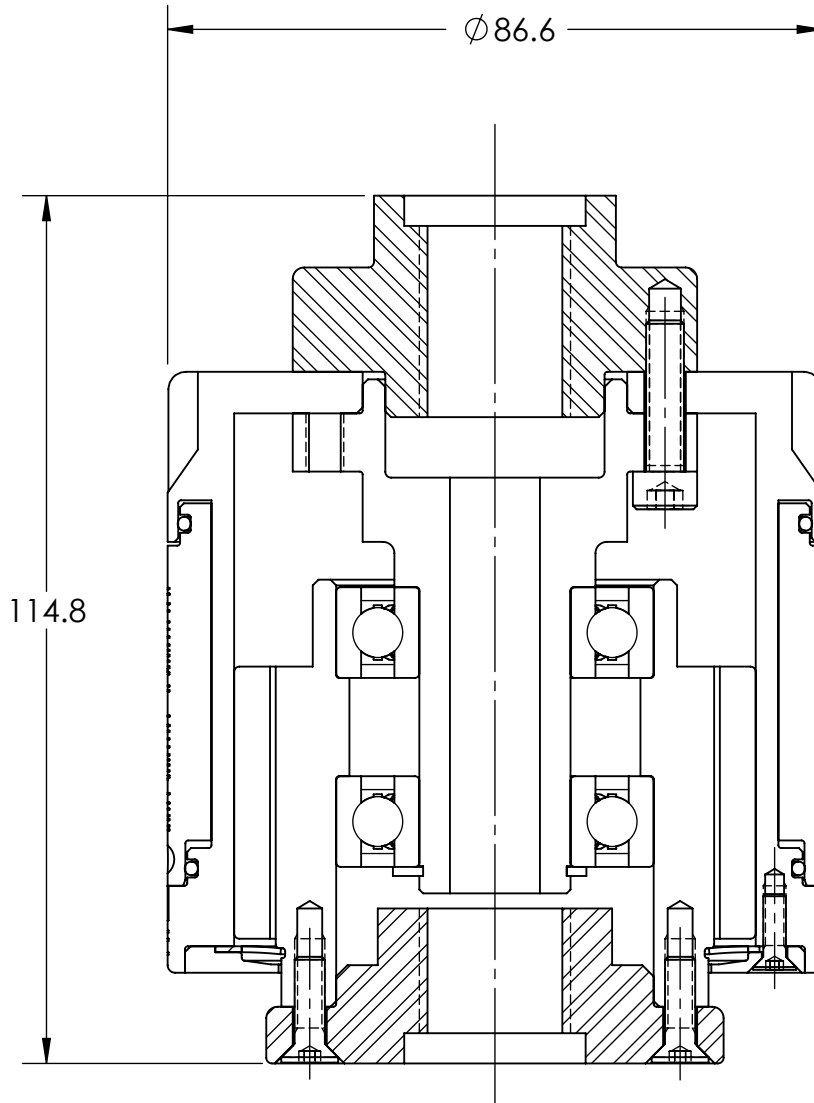
RCC 866 - EMBRAYAGE MAGNETIC POUR VISSAGE DE CAPSULE

RCC866 - L - 1S12 - A - LOGO / 1TTY / 1BZZ

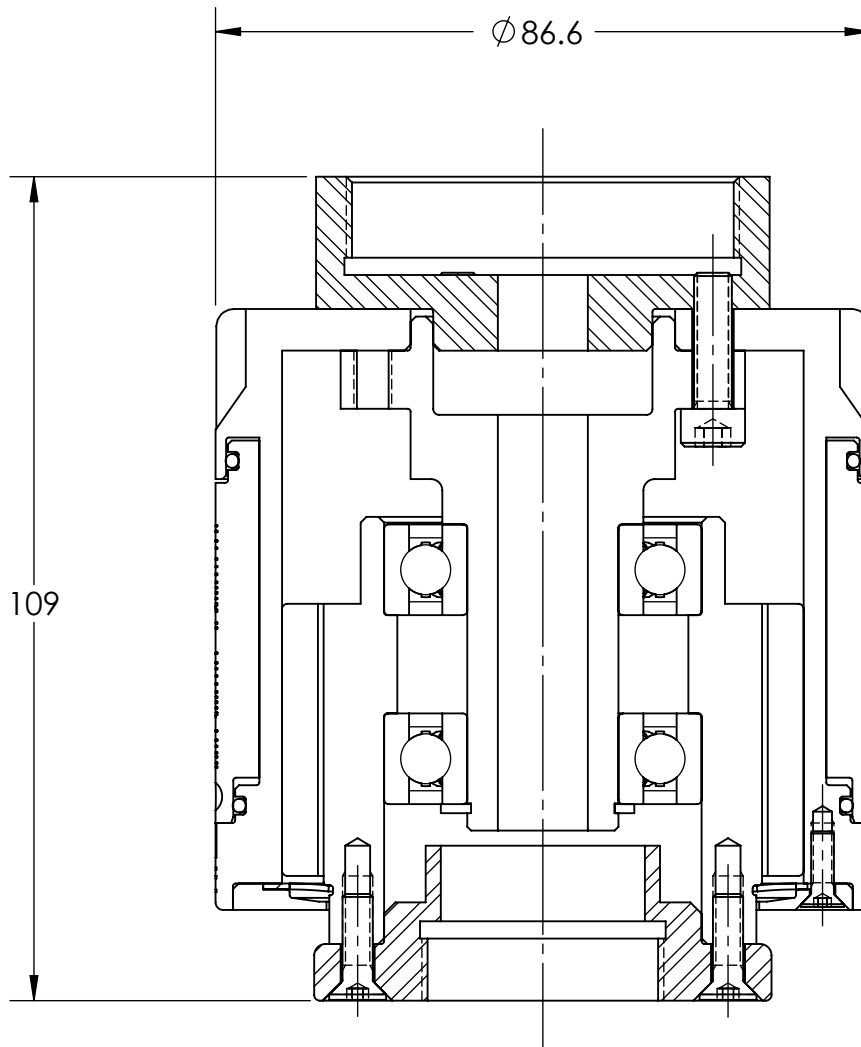
**CODE POUR COMMANDE**



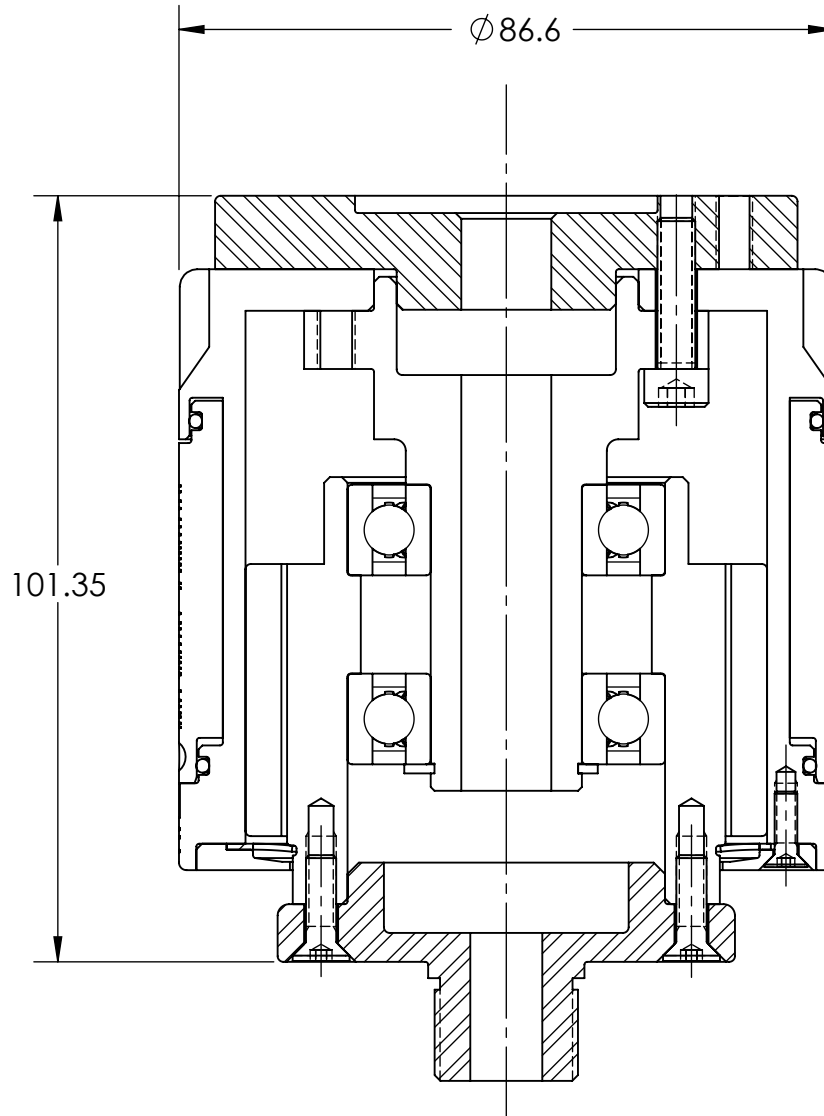
CONFIGURATION 1



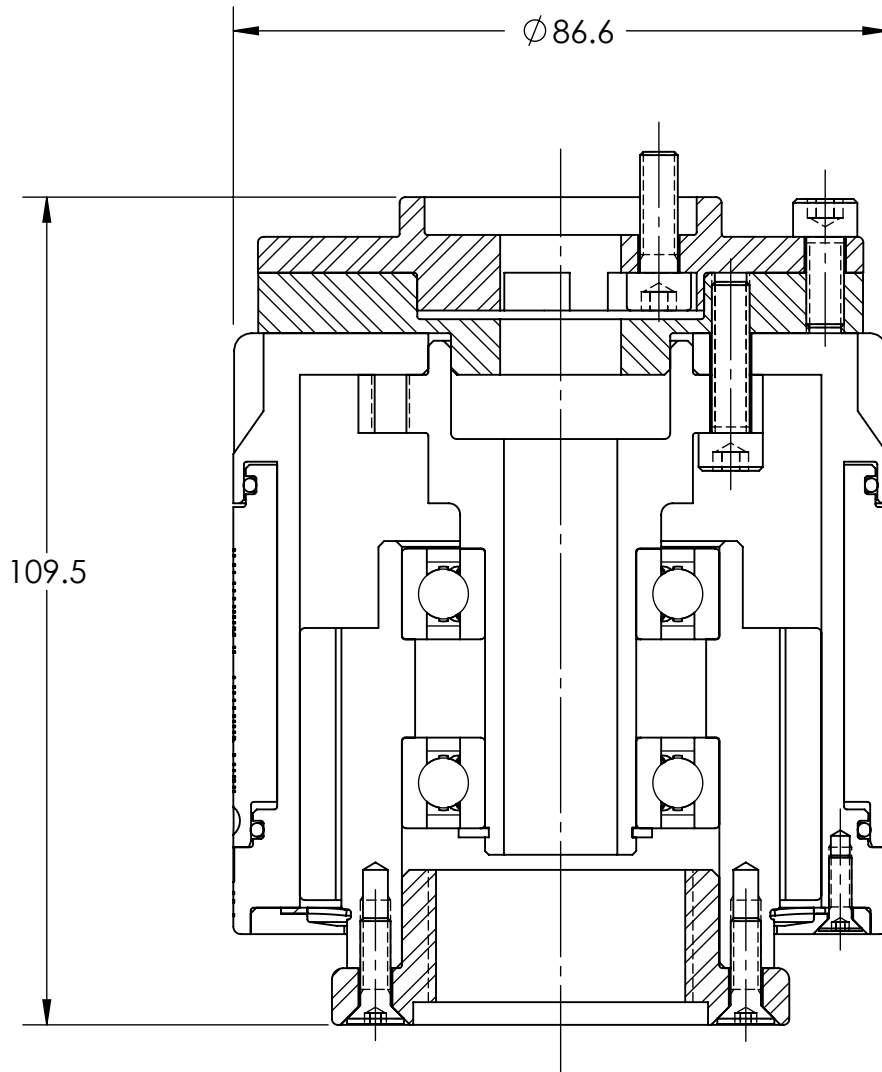
CONFIGURATION 2



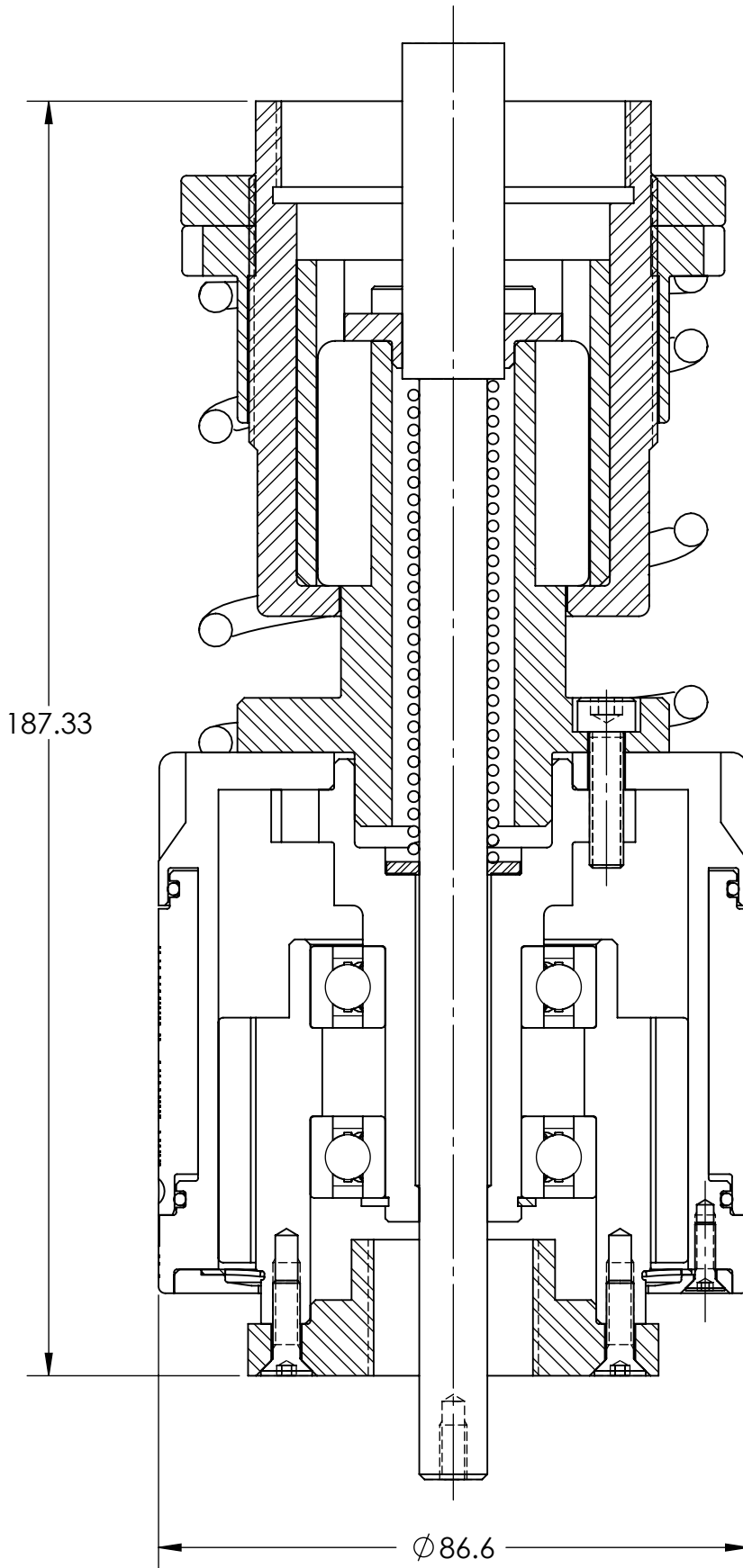
CONFIGURATION 3



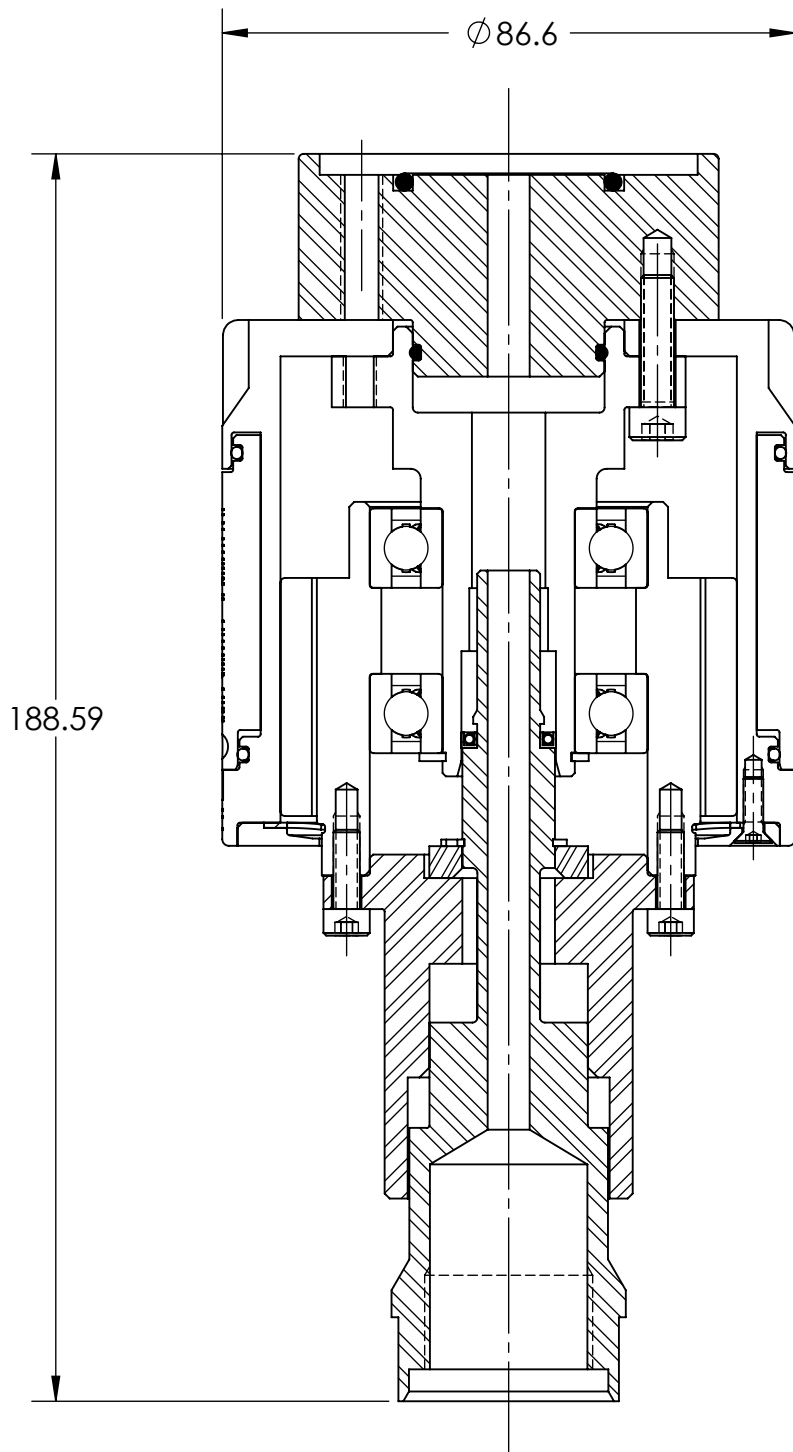
CONFIGURATION 4



CONFIGURATION 5



CONFIGURATION 6



CONFIGURATION 7